

EL02 LCD ロッカー用テンキー錠

- ドア錠
- 1
- 丁番
- 2
- スライド
丁番
- 3
- 開き戸
金具
- 4
- 引戸錠
- 5
- 引戸
金具
- 6
- 上吊式
引戸金具
- 7
- 移動
間仕切
金具
- 8
- 折戸
金具
- 9
- 室内用
アルミ建具
- 10
- 取手・
引手
- 11
- スライド
ワイヤー
バスケット
- 12
- 収納・
吊金具
- 13
- その他の
家具金物
- 14
- 物干金具・
諸金具
- 15
- 真鍮
アンティーク
- 16
- 設計
施工
ガイド
- 会社案内



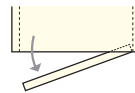
別途運賃

使用条件

屋内用木製ロッカー（インセット扉のみ）

◇対応扉厚：18～25mm

◇右開扉専用



- ロッカーや保管ボックス向けの錠です。
 - テンキーで暗証番号を合わせます。
液晶画面に表示される番号を確認しながらのテンキー操作で、入力ミスを防ぎます。
 - ビジター仕様では、使用履歴も過去10件分確認可能です。
 - 電池切れでもマスターキー（別売）で施錠できます（電池容量が残り少なくなると、画面に電池マークが点灯します）。
 - 暗証番号を忘れても、マスターキー（別売）で解錠できます。
- 用途に合わせて2タイプから選べます。

タイプ	ビジター仕様	メンバー仕様
特性	ゴルフ場やスポーツジムなど、不特定の方が利用する施設に適しています。	オフィスや学校など、特定メンバーで使用する施設に適しています。
施錠	任意の暗証番号（4桁）を入力しツマミを回して施錠。	ツマミを回すだけで施錠。
解錠	暗証番号を入力しツマミを回して解錠（解錠毎に暗証番号はクリアされます）。	あらかじめ設定した暗証番号（1～6桁）で解錠。

●各種機能

オートロック機能

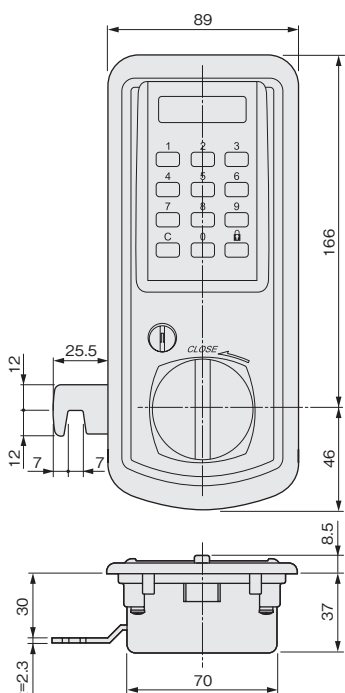
暗証番号で解錠した後ツマミ操作せずに約5秒経過すると、自動的に施錠します。

イタズラ防止機能（4回誤動作警報）

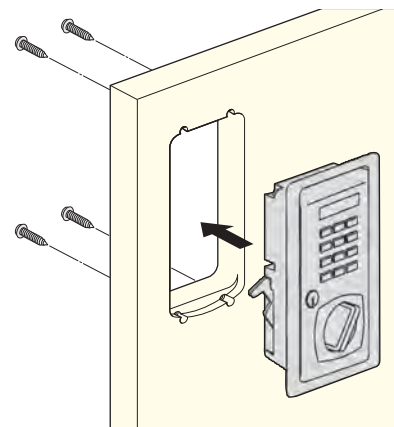
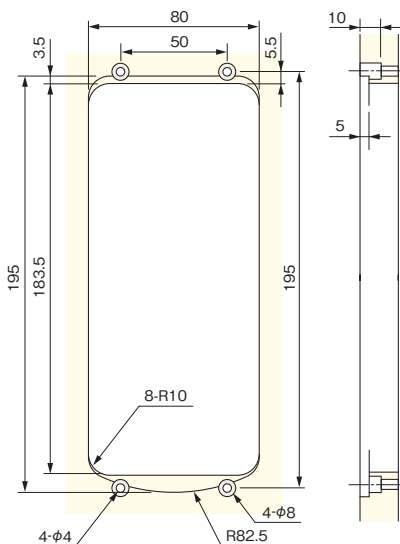
暗証番号を4回続けて間違えて操作をすると、ブザーで警報後、1分間使用停止します。

木製扉への加工寸法参考図

対応扉厚:18~25mm



※ストライクは添付されていません。
必要な場合は別途ご用意願います。



【電 源】単3アルカリ電池DC1.5V 2本
（電池寿命は通常使用で約1年）

品番	EL127BB-02	EL127MB-04
タイプ	ビジター仕様	メンバー仕様
価格(税抜)	¥33,000	¥33,000
注文コード	273665	273666
小箱入数	1ヶ	1ヶ

※本品グレー色の他に、ブラウン色、ホワイト色も別注で用意しています。弊社担当者までお問い合わせください。
※マスターキーは別売で用意できます（¥2,600）。
※取寄品のため、別途運賃がかかります。
納期は弊社までご確認ください。