

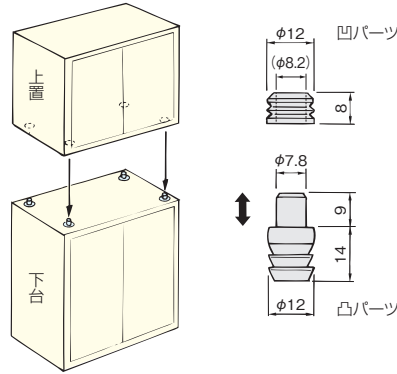
係合金具 / ガラス用パッキン

ユニクロ係合金具



- タンス、食器棚などの重ねダボです。
- ダボにはスプリングが内蔵されていて上から押すと凹み、力を放すと突出しますので、重ね作業が容易に行えます。
- 凹凸パーツに上用下用はありません。どちらでも使えます。

使用例

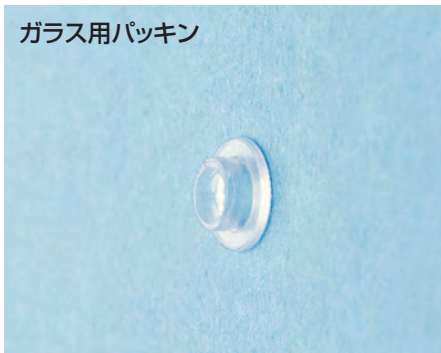


[材 質] 亜鉛合金
[仕上げ] ユニクロ

タイプ	セット	凸パーツのみ
価格(税抜)	¥170	¥150
注文コード	005735	005736
小箱入数	100セット	100ヶ
梱入数	3,000セット	3,000ヶ

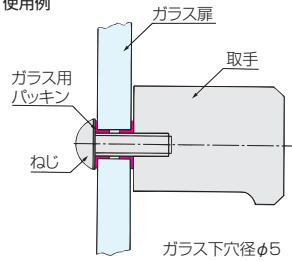
※この商品のご注文は、小箱単位でお願い致します。

ガラス用パッキン



- ガラス扉に取手を取付ける際の、ガラス割れ防止用パッキンです(M4ねじ用)。
- ガラスの穴にはめ込んだ後は、簡単に抜け落ちたりしない設計になっています。
- ねじ頭側と取手底面側の両面に使用すると一層効果的です。

使用例



ご注意

取手の裏面に回り止めの突起がある場合は取り除いてください。

[材 質] PP
[色] 透明

価格(税抜)	¥10
注文コード	005757
小箱入数	1,000ヶ
梱入数	10,000ヶ

※この商品のご注文は、小箱単位でお願い致します。

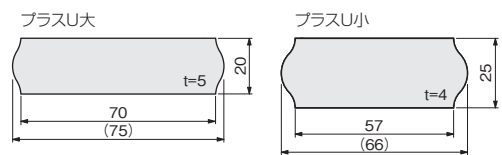
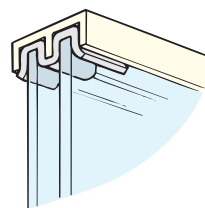
プラス U



使用条件 木製引戸用(大のみ)、ガラスケース用、棚板止め

- 家具の輸送時にガラス戸がガタガタ動いて破損したりしないよう、引戸をしっかり固定するパッキンです。
- 引戸の上端中央に、M字型にはめ込んでください。

使用例



[主材質] ゴム

品 名	プラスU大	プラスU小
価格(税抜)	¥32,500/3.5kg	¥34,500/3.5kg
注文コード	005758	005759
入 数	3.5kg(約2,500ヶ)	3.5kg(約2,800ヶ)

※大きいケース(タテ500mm・ヨコ450mm以上)には、2ヶ所(両端)にご使用ください。

ドア錠

1

丁番

2

スライド

丁番

3

開き戸

金具

4

引戸錠

5

引戸

金具

6

上吊式

引戸金具

7

移動

間仕切

金具

8

折戸

金具

9

室内用

アルミ建具

10

取手・

引手

11

スライド

ルール

ワイヤー

バスケット

12

収納・

吊金具

13

その他の

家具金物

14

物干金具・

諸金具

15

真鍮

アンティーク

16

設計

施工

ガイド

会社案内