

家具の地震対策用金具

ドア錠

1

丁番

2

スライド
丁番

3

開き戸
金具

4

引戸錠

5

引戸
金具

6

上吊式
引戸金具

7

移動
間仕切
金具

8

折戸
金具

9

室内用
アルミ建具

10

取手・
引手

11

スライド
ワイヤー
バスケット

12

収納・
吊金具

13

その他の
家具金物

14

物干金具・
諸金具

15

真鍮
アンティーク

16

設計
施工
ガイド

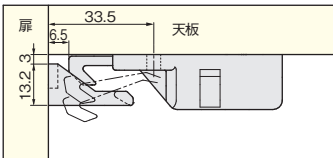
会社案内

M型地震感知ロック

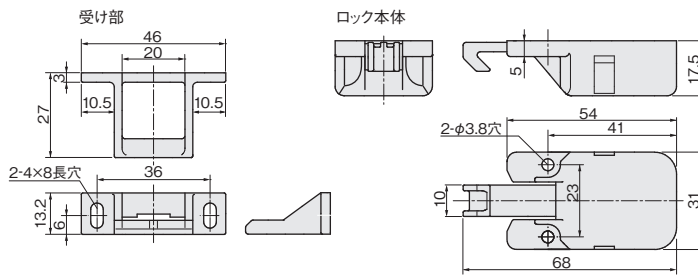


ロック本体

受け部



- 地震の揺れによる収納家具の扉の開放を防止します。
- 平常時はロックは掛かりません。揺れを感知するとロックが掛かり、揺れが収まると自動でロックは解除されます。
- 扉幅200mm以上でご使用ください。



[材 質] PA6(アイボリー)
[推奨ねじ] +なべタッピンねじ 3.5×14 4本
(添付されていません)

価格(税抜)	¥620
注文コード	223286
小箱入数	120ヶ
梱入数	600ヶ

この商品の設計・施工ガイドは867ページ

タンスガード

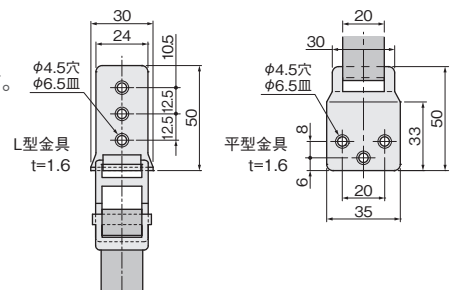
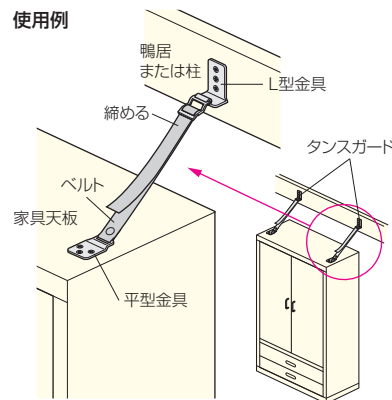


使用条件

◇引張荷重: 931.6N(95kgf)以下
数値は、金具1本あたりの金具単体の耐引張荷重値を表示しています(木ねじで固定した時の実際の取付け強度ではありません)。

- 取付け簡単なベルトタイプの家具転倒防止金具です。
- 長さ調整が可能です。
- ベルト部分が地震の振動をフレキシブルに吸収します。
- 耐震テストにより、優れた耐震性は実証済みです。

使用例



[材 質] 止め金: 鋼 ベルト: 合成繊維
[仕上げ] 止め金: ユニクロ ベルト: 黒
[添付品] +皿木ねじ 3.1×22 6本
コンクリート用クギ φ3×25 2本(取付ける壁がコンクリートの場合、L型金具に2本お使いください)

サイズ	800mm
価格(税抜)	¥900
注文コード	071220
小箱入数	20ヶ
梱入数	180ヶ

取付方法

家具1本につき2ヶを家具の天板の両端近くに取付けてください。

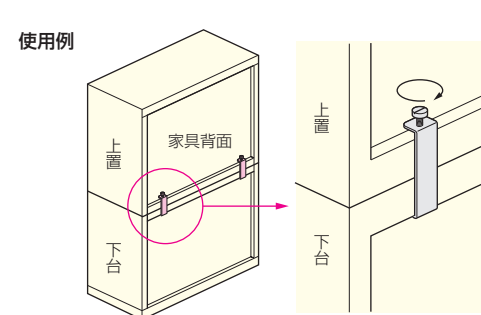
- ①鴨居、または柱にL型金具を取付けます。
- ②家具天板の芯材の入っている部分に平型金具を取付けます。
- ③ベルトを調整して、ゆるみをなくします。

コの字転倒防止金具

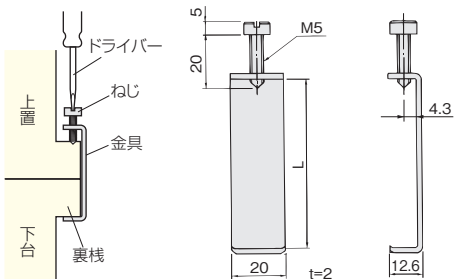


- 重ね家具の上置と下台との固定金具です。

使用例



マイナスドライバーでねじの先端部が裏側にくい込むようにして金具を固定してください。



ご注意

本金具は、タンスガードと併用してください。

[材 質] 鋼
[仕上げ] クロメート

サイズ(L)	42	51	55	64	74	80	90	100
価格(税抜)	¥180	¥180	¥180	¥180	¥190	¥190	¥210	¥210
注文コード	005971	005972	005973	005754	005974	005975	005976	005984
小箱入数	170ヶ	150ヶ	150ヶ	125ヶ	100ヶ	100ヶ	100ヶ	100ヶ
梱入数	680ヶ	600ヶ	600ヶ	500ヶ	400ヶ	400ヶ	400ヶ	400ヶ

〈家具転倒防止金具をご使用にあたってのご注意〉

- 添付木ねじは、弊社で標準的なものを添付しています。
- ※実際の取付け強度は、地震の大きさ、地震の揺れかた、取付ける相手材の材質、家具の置かれている場所・状態、等々の条件により異なります。
- 添付木ねじでは効果が望めない場合(壁材:コンクリート、石膏ボードなどの場合)は、必ず建築業者または工務店などの専門家にご相談の上、取付けてください。
- 2段重ね以上の家具に使用する場合は、重ねた家具同士が確実に締結されていることをご確認ください(締結されていない場合は、効果が期待できません)。