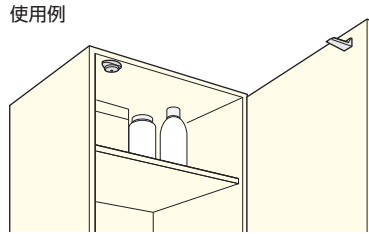


# 感震くん2-N

- 地震時にキッチンや食器棚の扉をロックして、収納物の飛び出しや落下防止に有効です。
- 平常時はシャフトは下に降りないので、扉の開閉に支障はありません。
- 地震の揺れや、家具の構造・設置方法・設置場所などで、揺れを感知する性能が変わります。
- 本品は補助的な地震対策金具ですので、家具の転倒防止金具も併用してください。
- 両開き扉の場合、両方が開いている状態から片方のみを勢いよく閉めると、その衝撃でロックが掛かることがありますので、クッション材やバンパーを併用するなど、閉時の衝撃を緩めるようにしてください。

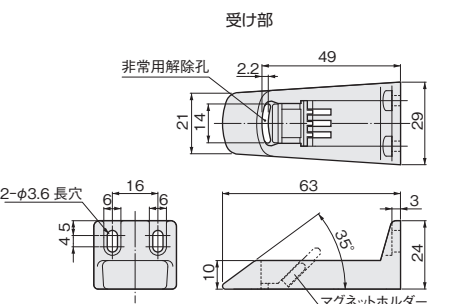
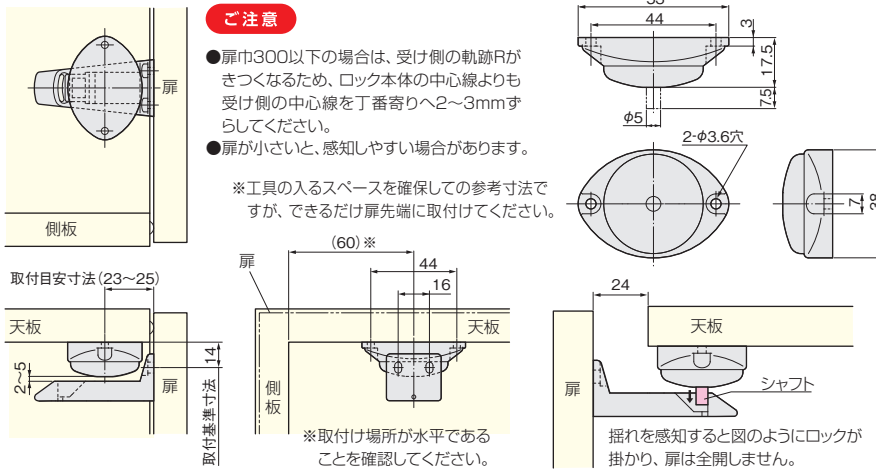


**〈ロック〉**  
揺れが起こるとシャフトが下り、ロックが掛かります。扉は24mm程開いて止まり、それ以上は開きません。

**〈ロック解除〉**  
扉をゆっくり閉めれば、シャフトは上へ戻り、ロックは解除されます。  
(扉が勢いよく閉められると、その衝撃・振動でシャフトが落ちる場合があります。その際は、上記のようにロックを解除してください)

※ロック解除できない時は、太さ1~2mmの針金などでL字に曲げたもの(長辺15cm以上)を作り、扉の隙間からロック受け下面の非常用解除孔にL型棒先端を差し込み、シャフトを押し上げて解除してください。

## ■金具の納まり参考図

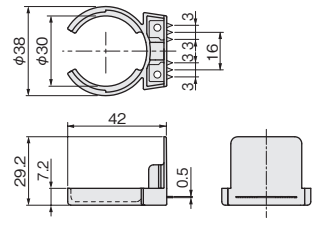


【主材質】ABS(白)  
【推奨ねじ】+なベタッピンねじ 3×14 4本(添付されていません)

価格(税抜)	¥900
注文コード	164679
梱入数	500セット



●感震くん2-Nを取付ける位置決めがしやすくなり、作業効率が向上します。



【材質】ABS(白)、SUS304

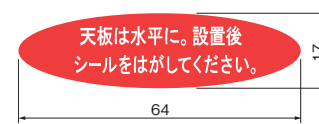
価格(税抜)	¥320
注文コード	003601
梱入数	1,000ヶ

## 施工ガイド

- ①感震くん2-N本体と治具を嵌め合わせます。
- ②天板木口に当て、ねじ止めします。
- ③扉を閉め、感震くん2-N受け部取付け位置の跡を付けます。



●感震くん2-N取付け後、家具の運搬中などにシャフトが落ちて損傷してしまうのを防ぐため、シャフトの落下を防ぐシールです。



価格(税抜)	¥12/1ヶ
注文コード	149284
1シート	15ヶ

※この商品のご注文は、シート(15ヶ)単位でお願い致します。

- ドア錠 1
- 丁番 2
- スライド丁番 3
- 開き戸金具 4
- 引戸錠 5
- 引戸金具 6
- 上吊式引戸金具 7
- 移動間仕切金具 8
- 折戸金具 9
- 室内用アルミ建具 10
- 取手・引手 11
- スライドワイヤーバスケット 12
- 収納・吊金具 13
- その他の家具金物 14
- 物干金具・諸金具 15
- 真鍮アンティーク 16
- 設計施工ガイド
- 会社案内