

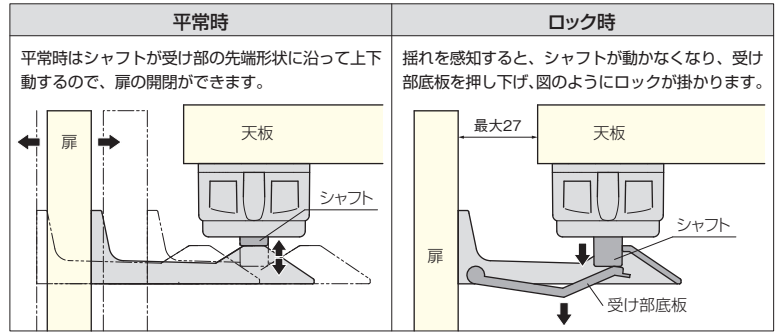
感震くん3

- 地震時にキッチンや食器棚の扉をロックして、収納物の飛び出しや落下防止に有効です。
- 地震の揺れで、内蔵した鋼球が動いて、扉が開いた時にのみロックします。
- 揺れがおさまると、鋼球が元に戻ってロックは自動に解除されます。

紹介動画



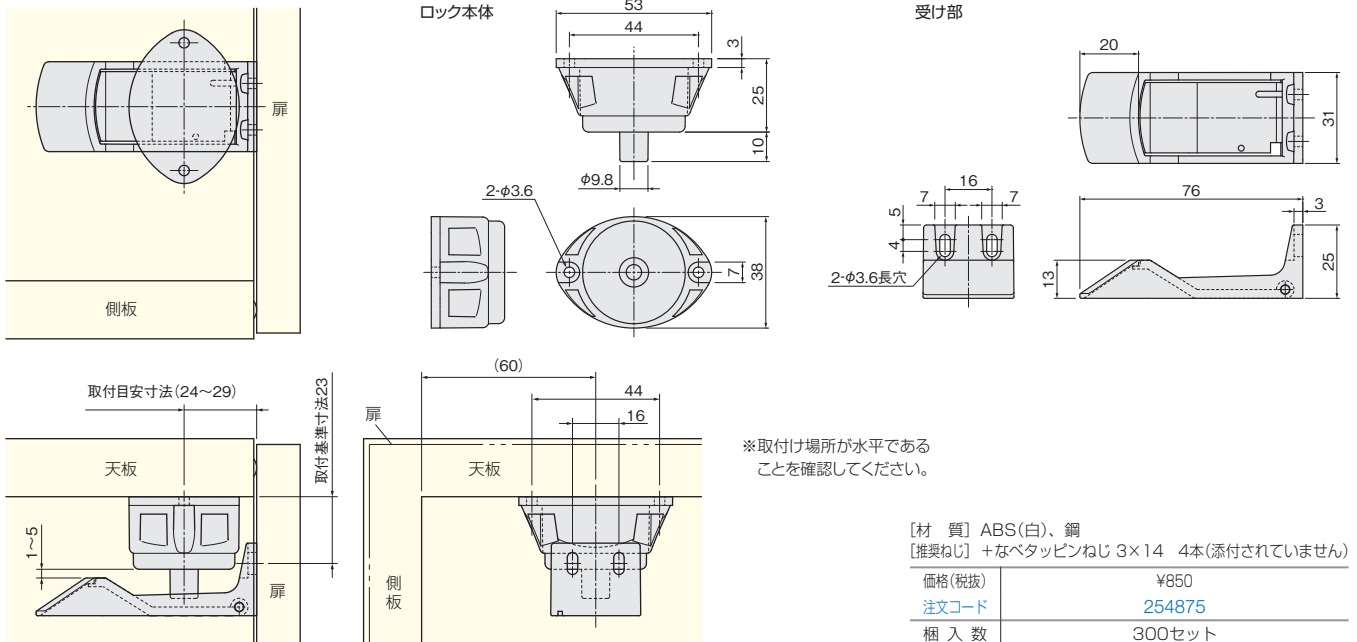
感震くん3



ご注意

- 地震の揺れ方や家具の構造・設置方法・設置場所などで、揺れを感知する性能が変わります。
- 本品を取付ける扉の丁番には、キャッチ付きのスライド丁番を使用してください。
- 本品は補助的な地震対策金具ですので、家具の転倒防止金具も併用してください。
- 構造上、扉開閉時にシャフトを上下させる動作音があります。ご了承ください。

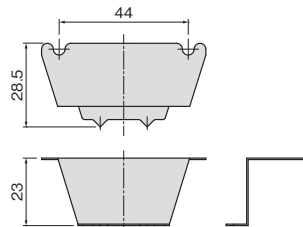
■金具の納まり参考図



感震くん3 取付治具



●天板とロック本体の間に挟んで扉を閉めれば、受け部を取付ける位置決めがしやすくなります。

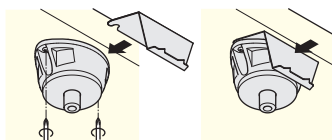


【材 質】 ステンレス

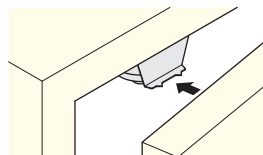
| | |
|--------|--------|
| 価格(税抜) | ¥220 |
| 注文コード | 254874 |
| 小箱入数 | 100ヶ |
| 梱入数 | 1,000ヶ |

施工ガイド

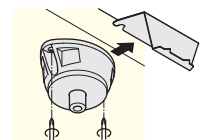
①感震くん3の本体をねじ止め後、ねじを少し緩めて治具を差込みます。



②扉を閉め、感震くん3受け部取付け位置の跡を付けます。



③治具を引き抜いて、ねじを締めます。



ドア錠
1

丁番
2

スライド
丁番
3

開き戸
金具
4

引戸錠
5

引戸
金具
6

上吊式
引戸金具
7

移動
間仕切
金具
8

折戸
金具
9

室内用
アルミ建具
10

取手・
引手
11

スライド
ワイヤー
バスケット
12

収納・
吊金具
13

その他の
家具金物
14

物干金具・
諸金具
15

真鍮
アンティーク
16

設計
施工
ガイド

会社案内