

スムーズステー



右用

使用条件

左右勝手あり

◇対応範囲

[1ヶ使用の場合]

丁番の回転中心から扉の重心位置までの距離(m)×扉質量(kg)×9.8 = 0.7~2.0(N・m)

[左右2ヶ使用の場合]

丁番の回転中心から扉の重心位置までの距離(m)×扉質量(kg)×9.8 = 1.4~4.0(N・m)

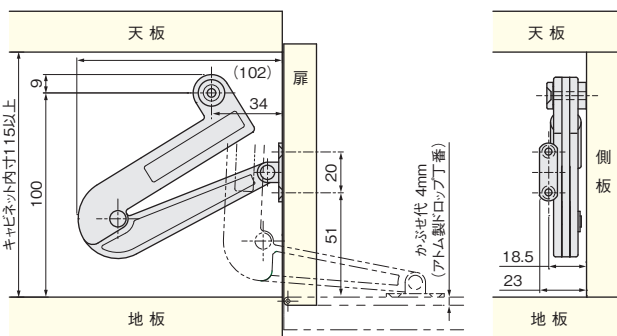
※上記の距離(m)は、扉の重心位置が中央の場合、扉高さ/2(m)としてください。

※上記の距離(m)および扉質量(kg)は、扉とハンドル・引手などを合算してお求めください。

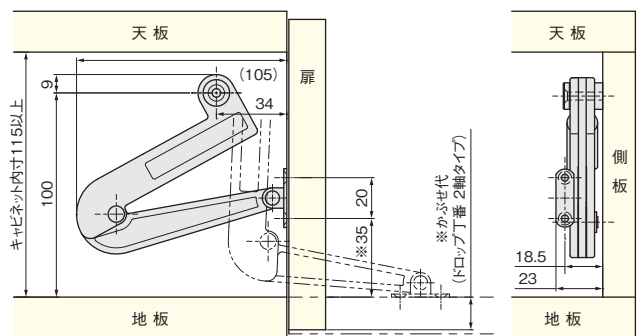
- ローボードなどの低い扉に最適な、コンパクトな下開き扉用のステーです。
- オイルダンパーにより、扉の急な下降を防ぎます。
- 扉を閉める際にはダンパーが連動しないため、軽い力で扉を閉めることができます。また、本体はキャッチ機能がないため、プッシュオープン機構との併用が可能です。

ご注意

- 本製品は一般家庭用です。公共施設や店舗では使用しないでください。製品が変形・破損・故障することがあります。
- 扉の開き速度は調整できません。また、扉のサイズや質量によって開き速度は変化します。
- 使用する環境・温度・湿度などの諸条件によって、扉の開き速度が変化します。
- 開いた扉の上に物を置いたり、負荷を掛ける場合は、本ステー以外に他の補強が必要です。
- 扉開閉時に無理な力を加えないでください。本製品や丁番が変形・破損・故障することがあります。
- 本製品を取り扱う際は、アームの間に指などを挟むことのないようにご注意ください。
- 扉閉時のキャッチ機能はありません。別途ご用意ください。



「アトム製ドロップ丁番(1軸タイプ)」使用時参考図
(ドロップ丁番は63ページ)

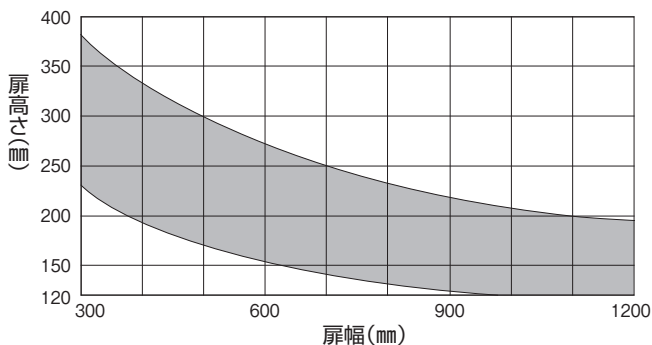


「ドロップ丁番(2軸タイプ)」使用時参考図

※上図は参考図です。適正な取付位置は、ご使用される丁番およびかぶせ代によって変化します。

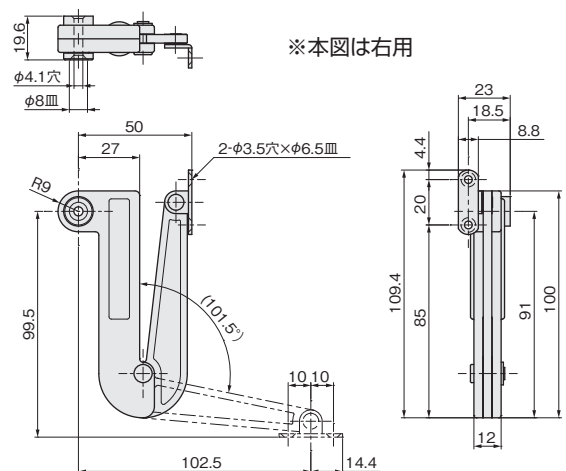
■使用できる扉の範囲

木製扉 厚さ20mm 比重0.5 1ヶ使い



※上グラフのグレー部分は、1ヶ使用の場合に使用できる範囲を表します。重心は扉の中央とします(ハンドル・引手などは考慮していません)。

※扉厚、扉の比重が異なる場合は、「使用条件」の式を満たすように、扉を設計してください。



※本図は右用

[材質] 亜鉛合金、POM
[推奨ねじ] +皿木ねじ 3.8×32 1本
+皿木ねじ 3.1×16 2本
(添付されていません)

種類	左用	右用
価格(税抜)	¥3,100	¥3,100
注文コード	217225	217224
小箱入数	10ヶ	10ヶ
梱入数	120ヶ	120ヶ

ドア錠	1
丁番	2
スライド丁番	3
開き戸金具	4
引戸錠	5
引戸金具	6
上吊式引戸金具	7
移動間仕切り金具	8
折戸金具	9
室内用アルミ建具	10
取手・引手	11
スライドレールワイヤーバスケット	12
収納・吊金具	13
その他の家具金物	14
物干金具・諸金具	15
真鍮アンティーク	16