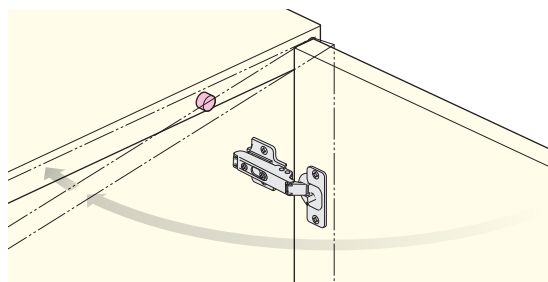


# アブソーバー

- おもに収納家具の開き扉に使用します。
- キャッチ付き丁番の閉まり際の衝撃を緩和させるので、扉がゆっくり静かに閉まるようになります。
- キャビネットの木口、または内側に取付けます。

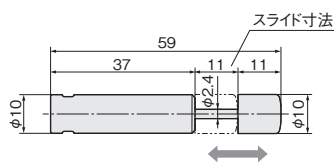


## ソフトアブソーバー

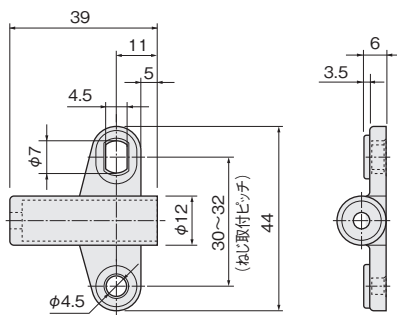


- 衝突物の質量目安が、低(1kg)、中(3kg)、高(5kg)の3タイプあります。
- 専用アダプターをご使用になると、面付けができるようになります。
- 本品は戸当りではありません。ご使用の際は戸当りを併用してください。

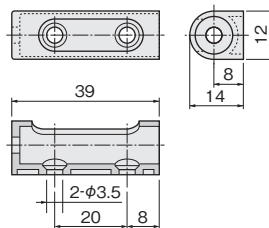
本体 FPD-1012A1/A3/A5-RW/RB



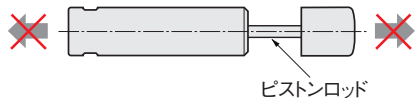
T字アダプター OP-200-01W/B



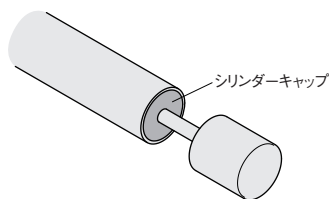
ストレートアダプター OP-200-03W/B



**ご注意** ピストンロッドは引っ張らないでください。



シリンダーキャップ色	衝突物の質量目安
黒	低(1kg)
白	中(3kg)
青	高(5kg)



本体  
[主材質] POM

品番	FPD-1012A1-RW	FPD-1012A1-RB	FPD-1012A3-RW	FPD-1012A3-RB	FPD-1012A5-RW	FPD-1012A5-RB
衝突物の質量目安	低(1kg)		中(3kg)		高(5kg)	
色	白	黒	白	黒	白	黒
価格(税抜)	¥450	¥450	¥450	¥450	¥450	¥450
注文コード	170032	170033	170034	170035	170036	170037
梱入数	500ヶ		500ヶ		500ヶ	

アダプター

[材質] POM

品番	OP-200-01W	OP-200-01B	OP-200-03W	OP-200-03B
タイプ	T字アダプター		ストレートアダプター	
適用ねじ(推奨)	+なべタッピンねじ4×14		+皿タッピンねじ3×14	
色	白	黒	白	黒
価格(税抜)	¥60	¥60	¥60	¥60
注文コード	170038	170039	170040	170041
梱入数	500ヶ		500ヶ	

※アダプターから本体を抜き出す場合は、アダプターの後方穴からピンなどで押し出してください。  
※アダプターに取付ねじは添付されていません。

- ドア錠 1
- 丁番 2
- スライド丁番 3
- 開き戸金具 4
- 引戸錠 5
- 引戸金具 6
- 上吊式引戸金具 7
- 移動間仕切金具 8
- 折戸金具 9
- 室内用アルミ建具 10
- 取手・引手 11
- スライドレールワイヤーバスケット 12
- 収納・吊金具 13
- その他の家具金物 14
- 物干金具・諸金具 15
- 真鍮アンティーク 16
- 設計施工ガイド
- 会社案内