

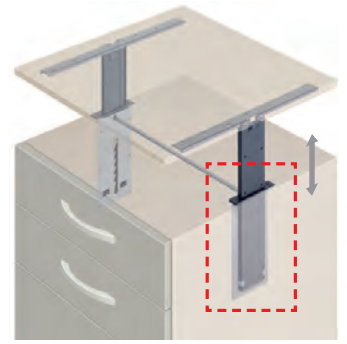
天板昇降金具

- 1 ドア錠
- 2 丁番
- 3 スライド丁番
- 4 開き戸金具
- 5 引戸錠
- 6 引戸金具
- 7 上吊式引戸金具
- 8 移動間仕切金具
- 9 折戸金具
- 10 室内用アルミ建具
- 11 取手・引手
- 12 スライドワイヤーバスケット
- 13 収納・吊金具
- 14 その他の家具金物
- 15 物干金具・諸金具
- 16 真鍮アンティーク
- 設計施工ガイド
- 会社案内

使用条件

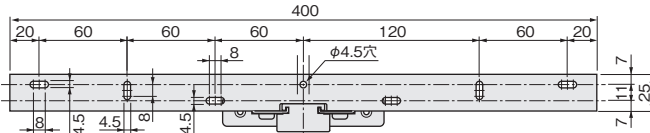
◇推奨積載荷重(等分布):294.2N(30kgf)以下/セット

- ワゴンの天板を昇降させ、机の天板と同じ高さにすることにより、机をより広く、有効に使えます。
- 左右連動タイプなので、昇降がスムーズです。
- 天板を下げた際に、片寄った荷重でブラケットなどが変形しないよう、天板裏面にゴムストッパーを取付けてください。

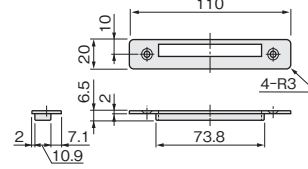


天板昇降金具3型 平付タイプ

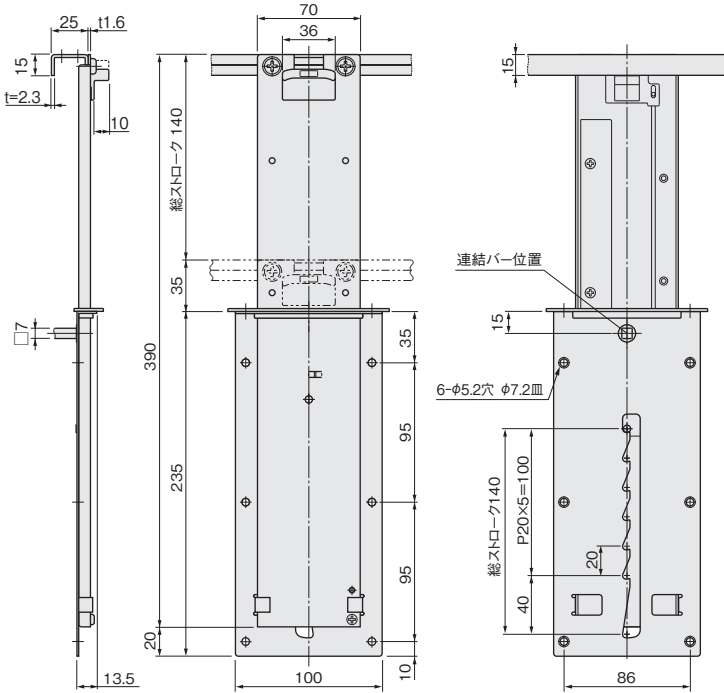
- 引き出し幅を大きく取れるタイプです。



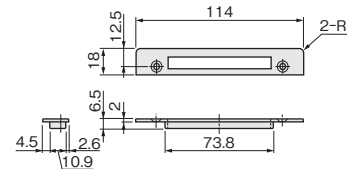
標準ガイド (サイズ20)



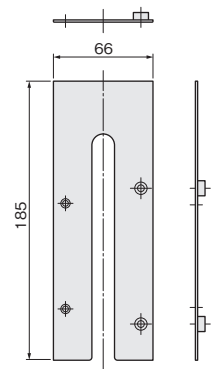
連結バー (サイズ□7)



段差用ガイド (サイズ18)



カバー (受注生産)



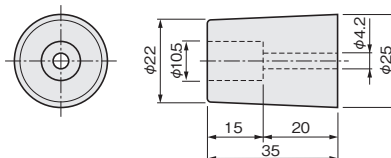
- [材 質] 本体、ブラケット、ラック：SPCC
ギヤ、ギヤプレート、ガイド：POM
連結バー：ABS
- [仕上げ] 本体、ブラケット：黒塗装
ギヤ、ギヤプレート、ガイド、連結バー：黒
- [推奨ねじ] ブラケット用：+丸木ねじ3.5
ラック用：+皿木ねじ3.5
(添付されていません)
- [添付品] 本体ブラケット連結ねじ
：+なべ小ねじ M6×8 4本(1セットにつき)
：ワッシャーM6用

品 名	平付タイプ (ストローク140mm)
価格(税抜)/1セット	¥12,550
注文コード	AD2010
入 数	20セット

※ADコード(セット商品コード)の商品一覧は30~33ページをご覧ください。

ゴムストッパー

- ワゴンの天板裏面に取付けます。片寄った荷重により、天板昇降金具のブラケットなどが変形する事を防止します。



- [色] 黒
[推奨ねじ] +トラスタッピンねじ 4×30
(添付されていません)

サイズ	35mm
材 質	SBR(合成ゴム)
価格(税抜)	¥220
注文コード	005733
梱 入 数	600ヶ