

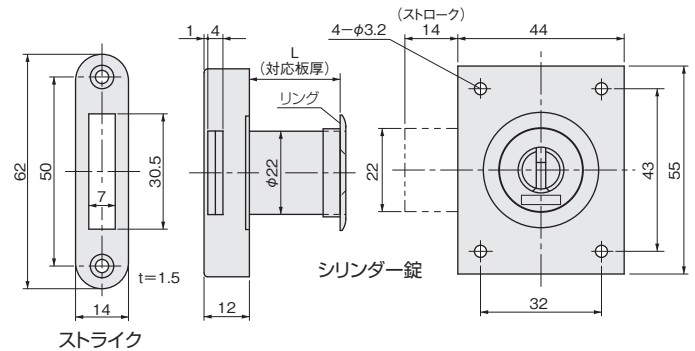
## NS-718 受注生産



### 使用条件

木製家具の引出し  
◇対応板厚: 23mm~25mm, 29mm~31mm, 35mm~37mm

- デッドボルトのストロークは14mm。
  - キーは、抜き差しに方向性がないリバーシブルタイプです。マスターキー対応ができます(1マスターにつき461通りまで)。
  - 鍵違い数 42,000通り。 ●シリンダー長さは3種類。
- ※L型ストライク(別売)と、スペーサー(別売)の使用で、HQ2シリンダー錠の交換用錠になります。



マスターキー  
価格(税抜) ¥3,000  
注文コード 155819

キー: 2本付き

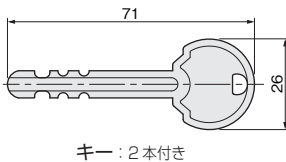
[材 質] シリンダー錠、ストライク: SUS304  
キー、リング: 真鍮  
シリンダー錠: サテン仕上げ  
ストライク: HL  
キー、リング: ニッケルメッキ  
[添付品] シリンダー錠: +皿木ねじ 3.1×25 4本  
ストライク: +皿木ねじ 2.7×13 2本

L (対応板厚)	23~25 (標準品)	29~31	35~37
価格(税抜)	¥15,000	¥15,500	¥16,000
注文コード	155698	190927	190928

## スーパーロック



バックセット25mm



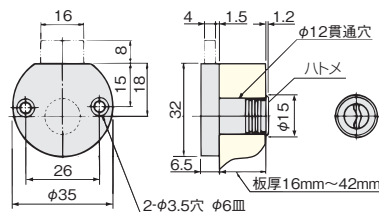
キー: 2本付き

### 使用条件

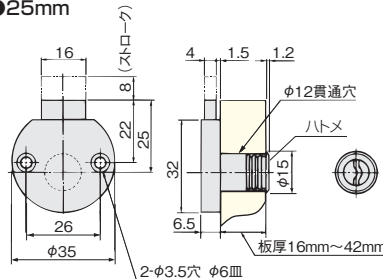
木製家具の引出し  
◇対応板厚: 16mm~42mm

- バックセットは、18mm、25mmの2種類。
- デッドボルトのストロークは8mm。

#### ●18mm



#### ●25mm



[材 質] 本体: 亜鉛合金  
ハトメ: 真鍮 キー: 鋼  
[仕上げ] ニッケルメッキ

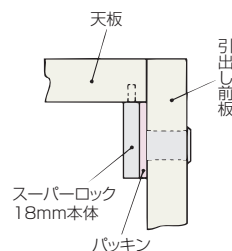
サイズ	18 (バックセット)	25 (バックセット)
価格(税抜)	¥3,500	¥3,500
注文コード	264454	264455
小箱入数	20セット	
梱入数	200セット	

※同番キーのみとなります。

## スーパーロック用パッキン(別売)

### 使用条件

◇用途: 右図のように、かぶせタイプの引出しの場合に使用します。パッキンは必要な枚数を重ねて使用することができます。  
※使用可能な板厚≤42mm-(パッキンの厚さ×枚数)



[材 質] 軟質PVC  
[色] 透明

パッキン厚	2mm
価格(税抜)	¥120
注文コード	289272
袋入数	300ヶ

ドア錠  
1  
丁番  
2  
スライド  
丁番  
3  
開き戸  
金具  
4  
引戸錠  
5  
引戸  
金具  
6  
上吊式  
引戸金具  
7  
移動  
間仕切  
金具  
8  
折戸  
金具  
9  
室内用  
アルミ  
建具  
10  
取手・  
引手  
11  
スライド  
レール  
ワイヤー  
バスケット  
12  
収納・  
吊金具  
13  
その他の  
家具金物  
14  
物干金具・  
諸金具  
15  
真鍮  
アンティーク  
16  
設計  
施工  
ガイド  
会社案内