

面付シリンダー錠

ドア錠

1

丁番

2

スライド

丁番

3

開き戸

金具

4

引戸錠

5

引戸

金具

6

上吊式

引戸金具

7

移動

間仕切

金具

8

折戸

金具

9

室内用

アルミ建具

10

取手・

引手

11

スタイル

ワイヤー

バスケット

12

収納・

吊金具

13

その他の

家具金物

14

物干金具・

諸金具

15

真鍮

アンティーク

16

設計

施工

ガイド

会社案内

NS-540

ストライク

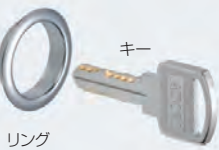


シリンダー錠



交換内筒

チェンジキー

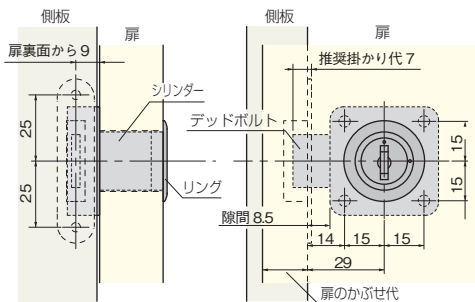


リング

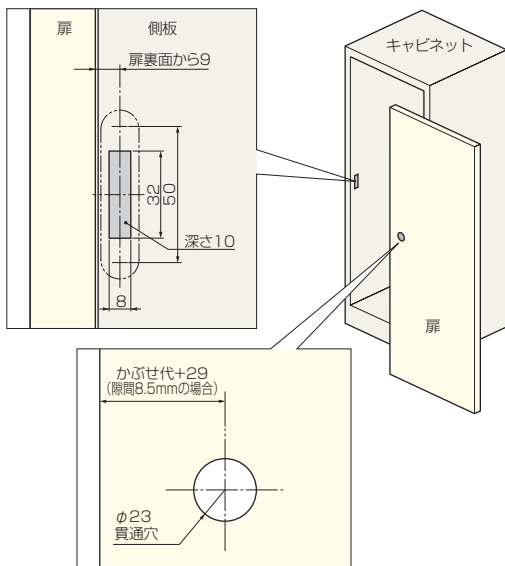
キー

設計ガイド

■金具の納まり参考図

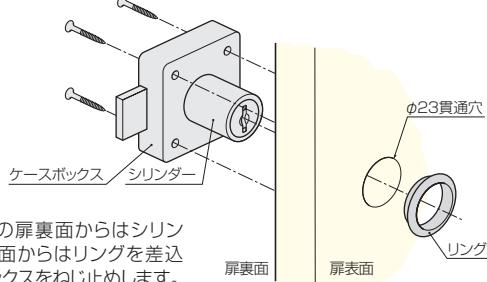


■掘込加工参考図



施工ガイド

■金具の取付方法

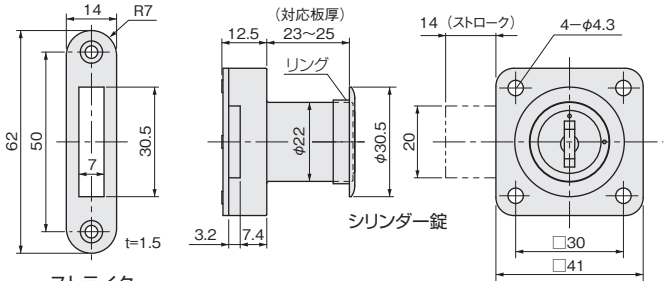


φ23貫通穴の扉裏面からはシリンダーを、扉表面からはリングを差込み、ケースボックスをねじ止めします。ストライクは、側板にねじ止めします。

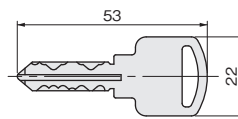
使用条件

木製家具の引出し
◇対応板厚：23mm～25mm

- デッドボルトのストロークは14mm。
- キーは、抜き差しに方向性がないリバーシブルタイプです。マスターキー対応ができます(1マスターにつき1,120通りまで)。
- チェンジキー(別売)でシリンダー内筒(別売)が交換できます。
- 鍵違い数 4,000通り。



ストライク



キー：2本付き

[材 質] シリンダー錠：亜鉛合金
ストライク：SUS304
キー、リング：真鍮
[仕上げ] シリンダー錠：クロームメッキ
ストライク：HL
キー：ニッケルメッキ
リング：クロームメッキ
[添付品] シリンダー錠：+皿木ねじ 4.1×25 4本
ストライク：+皿木ねじ 2.7×13 2本

価格(税抜)	¥7,700
注文コード	080205
小袋入数	1ヶ
梱入数	75ヶ

マスターキー(別売)

価格(税抜)	¥3,300
注文コード	080206

チェンジキー(別売)

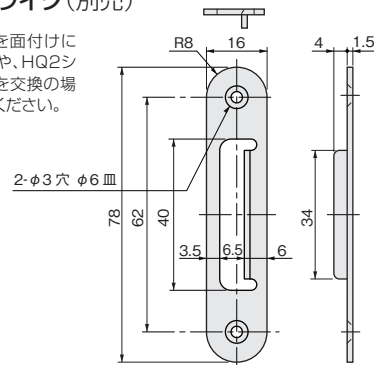
価格(税抜)	¥5,500
注文コード	080207

内筒(別売)

価格(税抜)	¥5,300
注文コード	080208

L型ストライク(別売)

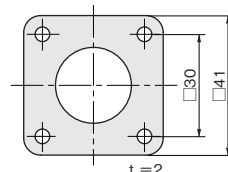
ストライクを面付けにしたい場合や、HQ2シリンダー錠を交換の場合にご使用ください。



[材 質] SUS304
[仕上げ] HL
[添付品] +皿木ねじ 2.7×13 2本
価格(税抜) ¥450
注文コード 080209

NS-540用スペーサー(別売)

扉厚が薄い場合や、HQ2シリンダー錠を交換の場合にご使用ください。



[材 質] ABS
[色] 白
価格(税抜) ¥180
注文コード 080210

※L型ストライク(別売)と、スペーサー(別売)の使用で、HQ2シリンダー錠の交換用錠になります。