

# TV取付け用金具

ドア錠  
1  
丁番  
2  
スライド  
丁番  
3  
開き戸  
金具  
4  
引戸錠  
5  
引戸  
金具  
6  
上吊式  
引戸金具  
7  
移動  
間仕切  
金具  
8  
折戸  
金具  
9  
室内用  
アルミ  
建具  
10  
取手・  
引手  
11  
スライド  
ワイヤー  
バスケット  
12  
収納・  
吊金具  
13  
その他の  
家具金物  
14  
物干金具・  
諸金具  
15  
真鍮  
アンティーク  
16  
設計  
施工  
ガイド  
会社案内

## TVアーム 20S

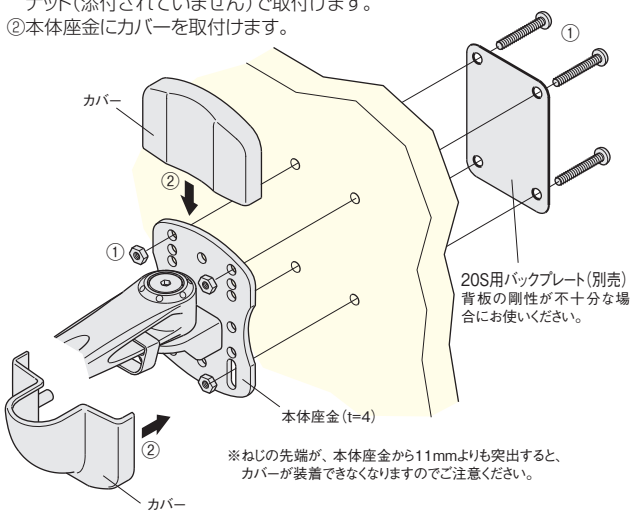
別途運賃



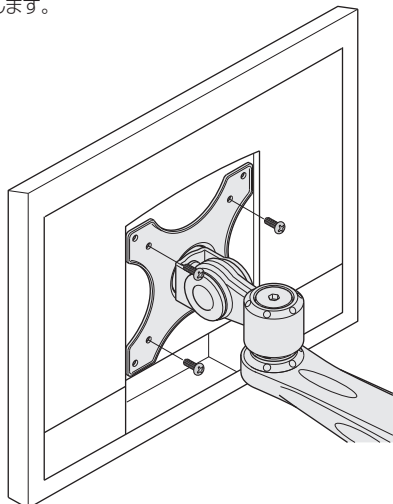
(取付け例は548ページ)

### 施工ガイド

- ①家具の背板に貫通穴を開け、本体座金を、M6小ねじとナット(添付されていません)で取付けます。
- ②本体座金にカバーを取付けます。



- ③TVモニター背面のねじ穴に、モニター取付けプレートを固定します。



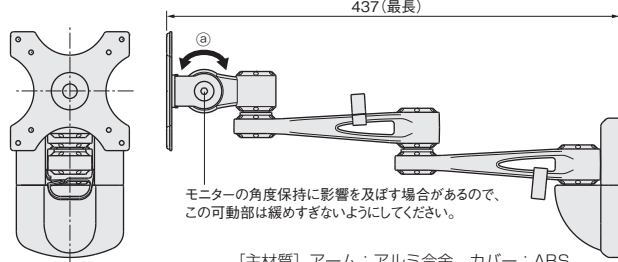
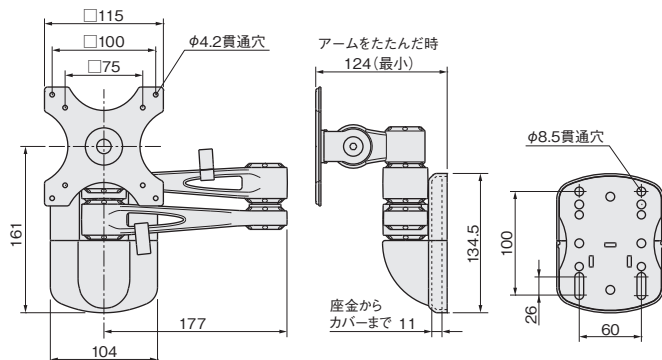
### 使用条件

モニター質量: 15kg以下(サイズの目安は19インチ以下)

- 床頭台の背板固定用TVアームです。可動部が多く、モニターを最適なポジションに移動することが可能です。
- 75mm×75mmと、100mm×100mmのピッチで取付け穴のある液晶TVが取付けできます。
- 座金と背板を、ねじとナットで挟み込んで取付けます。

### ご注意

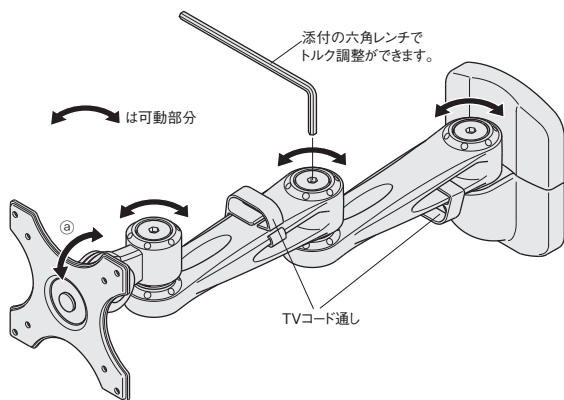
- 背板の剛性を十分に考慮の上、取付け位置を決めてください。また、必ず芯材が入っているところに取付けてください。
- 取付けや操作の際、可動部に指を挟まないようにご注意ください。
- アームを伸ばしたまま床頭台を動かさないでください。思わぬ事故につながるおそれがあります。



【主材質】アーム：アルミ合金、カバー：ABS  
【添付品】TV取付用ねじ：+小ねじ M4×10 4本、六角レンチ(対辺6)

シルバー	価格(税抜) 注文コード	¥23,000 223423
小箱入数	1セット	
梱入数	6セット	

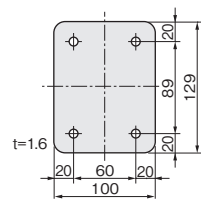
※取寄品のため、別途運賃がかかります。納期は弊社までご確認ください。



### 20S用 バックプレート(別売)

- 取付ける板材の剛性が不十分な場合には、TVアーム20S用バックプレートをご併用ください。

別途運賃



【材 質】鋼(ユニクロ)

価格(税抜) 注文コード	¥750 223424
小箱入数	1ヶ

※取寄品のため、別途運賃がかかります。納期は弊社までご確認ください。