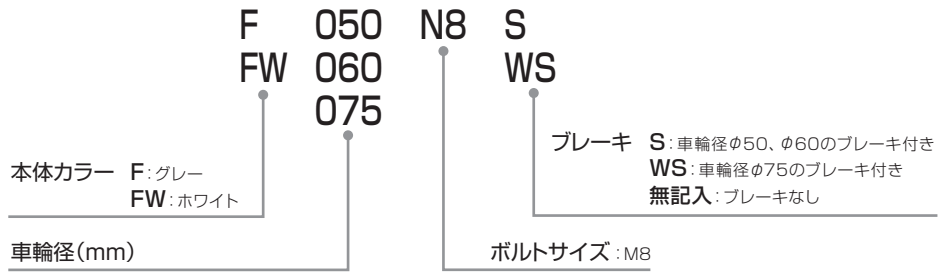


品番と仕様の見方



ボルトタイプ

別送運賃



F050N8



F060N8



F075N8WS



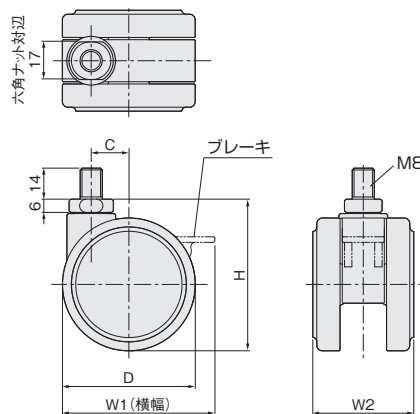
FW050N8



FW060N8S



FW075N8



車輪径	D	H	C	W1 (ブレーキなし)	W1 (ブレーキ付き)	W2	ボルト
050	50	58.5	17	53	59	43.5	M8×14
060	60	68.5	17	60	68	46	M8×14
075	75	84.5	20	75	86	47	M8×14

※家具側に、ウッドアンカーCタイプ(608ページ)をご併用ください。

【材質】 本体: PA 車輪: エラストマー(ダークグレー)

品番	F050N8	F050N8S	FW050N8	FW050N8S	F060N8	F060N8S	FW060N8	FW060N8S	F075N8	F075N8WS	FW075N8	FW075N8WS
車輪サイズ	φ50				φ60				φ75			
本体カラー	グレー		白		グレー		白		グレー		白	
ブレーキ	なし	付き	なし	付き	なし	付き	なし	付き	なし	付き	なし	付き
許容質量 (4ヶ使用の場合)	190kg以下				250kg以下				250kg以下			
価格(税抜)	¥1,350	¥1,600	¥1,450	¥1,700	¥1,700	¥2,000	¥1,800	¥2,100	¥3,250	¥4,100	¥3,350	¥4,200
注文コード	190915	190916	190917	190918	190919	190920	190921	190922	190923	190924	190925	190926
梱入数	100ヶ				100ヶ				40ヶ			

※取寄品のため、別途運賃がかかります。納期は弊社までご確認ください。

ドア錠	1
丁番	2
スライド 丁番	3
開き戸 金具	4
引戸錠	5
引戸 金具	6
上吊式 引戸金具	7
移動 間仕切り 金具	8
折戸 金具	9
室内用 アルミ選	10
取手・ 引手	11
スライド ワイヤー バスケット	12
収納・ 吊金具	13
その他の 家具金物	14
物干金具・ 諸金具	15
真鍮 アンティーク	16
設計 施工 ガイド	
会社案内	