

NCキャスター

使用条件

一般住宅屋内用家具
 ◇許容質量(4ヶ使用の場合)
 車輪径φ30:45kg以下
 車輪径φ40:80kg以下
 車輪径φ50:90kg以下

●エコノミーな価格のキャスターです。

NCキャスター プレートタイプ



[材 質] 車、カバー、ブレーキスイッチ: PA 取付部: 鋼
 [仕上げ] 車、カバー、ブレーキスイッチ: 黒 取付部: ユニクロ

品 番	NC-030-P	NC-040-P	NC-040-PB	NC-050-P	NC-050-PB
車輪サイズ	φ30	φ40		φ50	
ブレーキ	なし		付き	なし	付き
フ ード	フード付き				
許 容 質 量 (4ヶ使用の場合)	45kg以下	80kg以下		90kg以下	
価格(税抜)	¥260	¥290	¥410	¥360	¥480
注文コード	176053	176054	176055	176056	176057
梱 入 数	200ヶ			100ヶ	

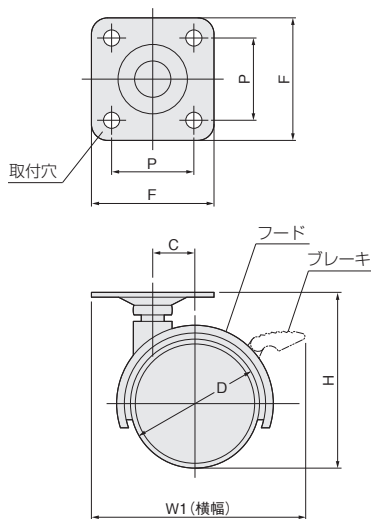
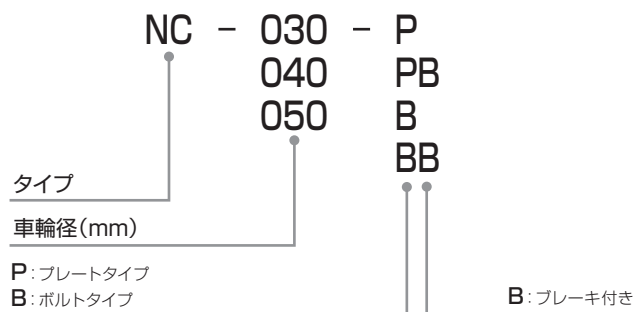
NCキャスター ボルトタイプ



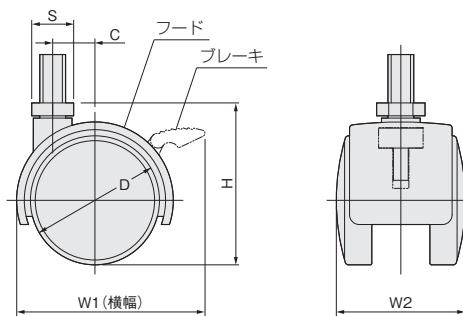
[材 質] 車、カバー、ブレーキスイッチ: PA 取付部: 鋼
 [仕上げ] 車、カバー、ブレーキスイッチ: 黒 取付部: ユニクロ

品 番	NC-030-B	NC-040-B	NC-040-BB	NC-050-B	NC-050-BB
車輪サイズ	φ30	φ40		φ50	
ブレーキ	なし		付き	なし	付き
フ ード	フード付き				
許 容 質 量 (4ヶ使用の場合)	45kg以下	80kg以下		90kg以下	
価格(税抜)	¥260	¥370	¥520	¥400	¥550
注文コード	182801	176058	176059	176060	176061
梱 入 数	200ヶ	300ヶ		200ヶ	

品番と仕様の見方



品 番	D	H	C	W1	W2	F	P	取付穴
NC-030-P	φ30	45	10	45.5	34.5	35	24.8	φ4.5
NC-040-P	φ40	54.5	13	56.4	40	38	25.5	φ5
NC-040-PB	φ40	54.5	13	66.2	40	38	25.5	φ5
NC-050-P	φ50	65.5	19	64.4	44.5	38	25.5	φ5
NC-050-PB	φ50	65.5	19	77.8	45.5	38	25.5	φ5



品 番	D	H	C	W1	W2	S	ボルト
NC-030-B	φ30	42	10	38.5	34	12	M8×15
NC-040-B	φ40	51.5	13	48.6	38	13	M8×15
NC-040-BB	φ40	51.5	13	58.5	39.5	13	M8×15
NC-050-B	φ50	61.5	19	58	43.5	13	M8×15
NC-050-BB	φ50	61.5	19	67.7	42	13	M8×15

※家具側に、ウッドアンカーCタイプ(608ページ)をご併用ください。

- ドア錠 1
- 丁 番 2
- スライド 3
- 丁番 3
- 開き戸 4
- 金具 4
- 引戸錠 5
- 引戸 6
- 金具 6
- 上吊式 7
- 引戸金具 7
- 移動 8
- 間仕切 8
- 金具 8
- 折戸 9
- 金具 9
- 室内用 10
- アルミ選 10
- 取手・ 11
- 引手 11
- スライド 12
- レール 12
- ワイヤー 12
- バスケット 12
- 収納・ 13
- 吊金具 13
- その他の 14
- 家具金物 14
- 物干金具・ 15
- 語金具 15
- 真鍮 16
- アンティーク 16
- 設計 16
- 施工 16
- ガイド 16
- 会社案内