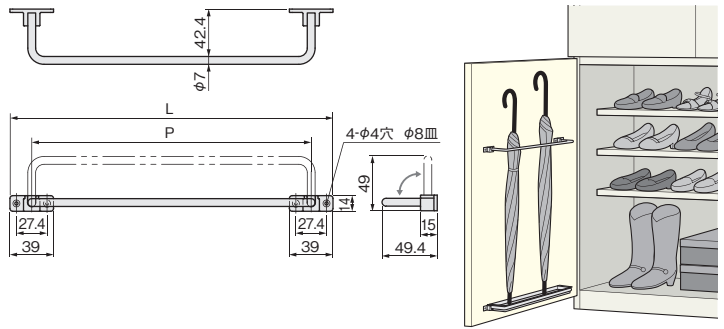


## US-3 (傘ホルダー)

NEW DIY

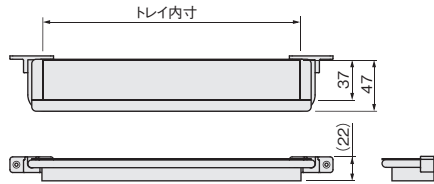


- 壁や扉に取付ける傘立てです。
- サイズは3種類ありますので、取付場所の寸法に合わせて選べます。
- トレイの入っていないバーは、不使用時に邪魔にならないよう壁面へ倒しておけます。



**ご注意**

収納の扉裏に設置する場合は、濡れたままの傘を入れないでください。



サイズ	P	L	トレイ内寸
310	310	349	293
250	250	289	231
220	220	259	202

【材 質】 受座：亜鉛合金  
バー：鋼  
【仕上げ】 クロームメッキ  
【推奨ねじ】 +皿タッピンねじ 3.5×16 8本(添付されています)

サイズ	310	250	220
価格(税抜)	¥6,200	¥6,200	¥6,200
注文コード	AD1100	AD1099	AD1098
梱入数	100セット(1セットはバー2ヶ、トレイ1ヶ)		

※ADコード(セット商品コード)の商品一覧は30~33ページをご覧ください。

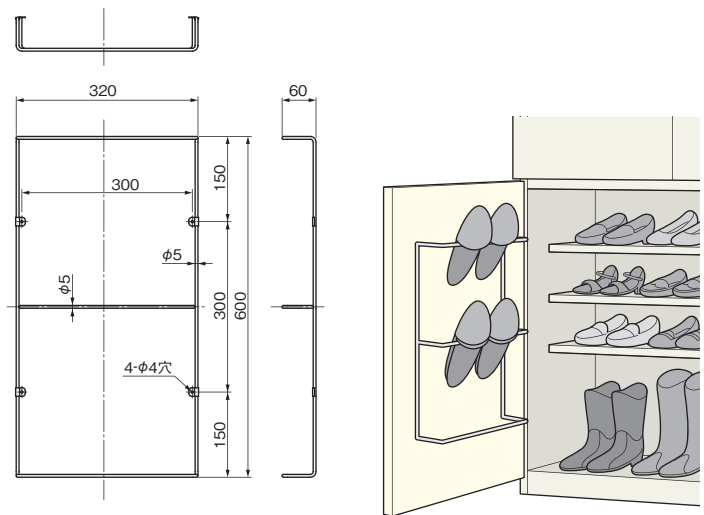
■価格訂正(22/08/01)

## スリッパラック

DIY



- 扉や壁面に取付けるスリッパラックです。



【材 質】 鋼  
【添付品】 +なベタタッピンねじ 3.5×16 4本

クロームメッキ	価格(税抜)	¥5,200
	注文コード	161708
小箱入数		1ヶ
梱入数		5ヶ

- ドア錠 1
- 丁番 2
- スライド丁番 3
- 開き戸金具 4
- 引戸錠 5
- 引戸金具 6
- 上吊式引戸金具 7
- 移動間仕切金具 8
- 折戸金具 9
- 室内用アルミ建具 10
- 取手・引手 11
- スライドレールワイヤーバスケット 12
- 収納・吊金具 13
- その他の家具金物 14
- 物干金具・諸金具 15
- 真鍮アンティーク 16
- 設計施工ガイド
- 会社案内