

T型ブラケット

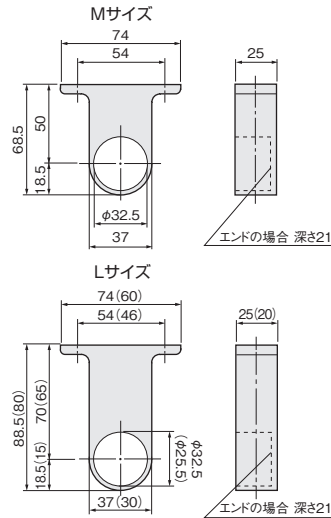
φ32mmパイプ用
φ25mmパイプ用 **NEW**



M φ32用パス

L φ32用エンド

●主に中間棚、可動棚などの下面に取付けて使用するパイプ受け金具です。



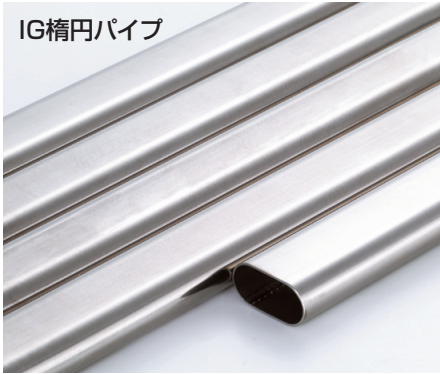
※()内寸法はφ25mmパイプ用

[材 質] 亜鉛合金
[仕上げ] クロームメッキ
[添付品] +皿タッピンねじ3.5×25 2本

サイズ	Mサイズ		Lサイズ			
	φ32mmパイプ用		φ25mmパイプ用			
種 類	パス	エンド	パス	エンド	パス	エンド
価格(税抜)	¥840	¥840	¥870	¥870	¥750	¥750
注文コード	190885	190886	190887	190888	208459	208458
小箱入数	20ヶ					
梱入数	200ヶ		120ヶ		200ヶ	

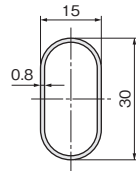
■表記訂正
(24/01/12)

IG楕円パイプ



●サビに強いステンレス製の楕円パイプシリーズです。

●洋服ハンガー掛け、キッチン棚のバー、浴室などの物干しパイプそのほか、多用途のご利用が可能です。



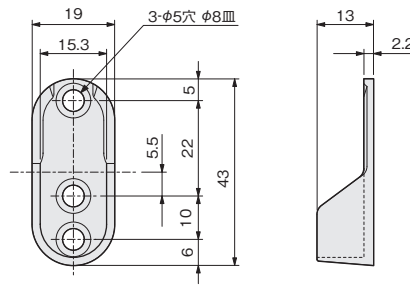
[材 質] ステンレス鋼(SUS304)
[仕上げ] 生地

サイズ	30×15×4000	30×15×2000	30×15×1000
価格(税抜)	¥13,000	¥7,500	¥4,000
注文コード	115455	115454	115453
梱入数	10本		

楕円U型ソケット



●パイプの着脱が自由な、楕円パイプ用U型ソケットです。



[材 質] 亜鉛合金
[仕上げ] クロームメッキ
[推奨ねじ]
+皿木ねじ 3.5×20(添付されていません)

価格(税抜)	¥180
注文コード	140821
小箱入数	50ヶ

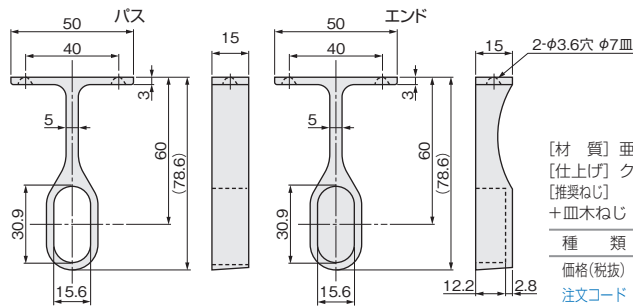
楕円ブラケット



パス

エンド

●楕円パイプ受け金具です。面付けタイプの取付けやすいブラケットです。



[材 質] 亜鉛合金
[仕上げ] クロームメッキ
[推奨ねじ]
+皿木ねじ 3.1×20(添付されていません)

種 類	パス	エンド
価格(税抜)	¥880	¥880
注文コード	115451	115450
小箱入数	50ヶ	

ドア錠	1
丁番	2
スライド 丁番	3
開き戸 金具	4
引戸錠	5
引戸 金具	6
上吊式 引戸金具	7
移動 間仕切 金具	8
折戸 金具	9
室内用 アルミ選	10
取手・ 引手	11
スライド ワイヤー バスケット	12
収納・ 吊金具	13
その他の 家具金物	14
物干金具・ 諸金具	15
真鍮 アンティーク	16
設計 施工 ガイド	
会社案内	