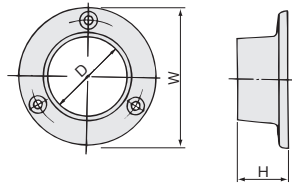


ステンレスソケット



| D | W | H |
|------|-------|----|
| φ32用 | φ60.5 | 23 |
| φ25用 | φ45 | 16 |
| φ19用 | φ35.5 | 12 |

[材質] SUS304
 [仕上げ] 生地ヘアライン
 [添付品] φ32mm用: +皿木ねじ 3.1×20(ステンレス) 3本
 φ25mm用: +皿木ねじ 3.1×20(ステンレス) 3本
 φ19mm用: +皿木ねじ 2.4×13(ステンレス) 3本

| サイズ | φ32mmパイプ用 | φ25mmパイプ用 | φ19mmパイプ用 |
|--------|-----------|-----------|-----------|
| 価格(税抜) | ¥380 | ¥310 | ¥280 |
| 注文コード | 077412 | 077411 | 077410 |
| 小箱入数 | 30ヶ | 50ヶ | |
| 梱入数 | 600ヶ | 1,000ヶ | |

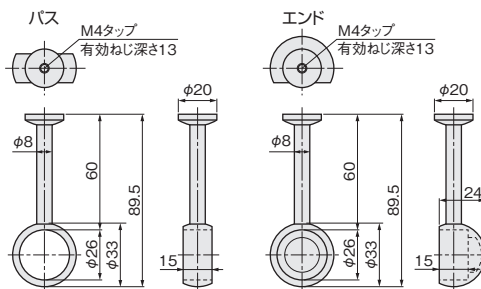
シャトルブラケット 首下60mm



バス

エンド

- 主に中間棚、可動棚などの下面に取付けて使用するパイプ受け金具です。
- 首下60mmのため、棚とパイプとの間隔を広くとれます。



[材質] 亜鉛合金
 [添付品] フラットビス M4×25

| 仕上げ | サイズ φ25mmパイプ用 | |
|---------|---------------|--------|
| | バス | エンド |
| クロームメッキ | 価格(税抜) ¥800 | ¥800 |
| | 注文コード 182693 | 182692 |
| 小箱入数 | 100ヶ | |
| 梱入数 | 300ヶ | |

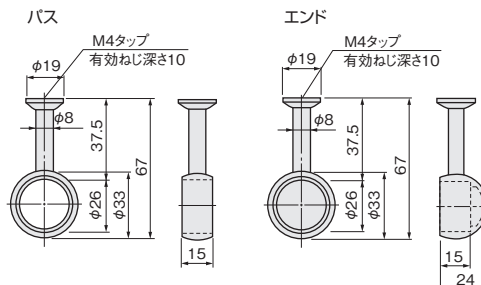
シャトルブラケット



バス

エンド

- 主に中間棚、可動棚などの下面に取付けて使用するパイプ受け金具です。



[材質] 亜鉛合金
 [推奨ねじ] M4小ねじ(添付されていません)

| 仕上げ | サイズ φ25mmパイプ用 | |
|---------|---------------|--------|
| | バス | エンド |
| クロームメッキ | 価格(税抜) ¥730 | ¥730 |
| | 注文コード 003063 | 003062 |
| 小箱入数 | 30ヶ | |
| 梱入数 | 300ヶ | |

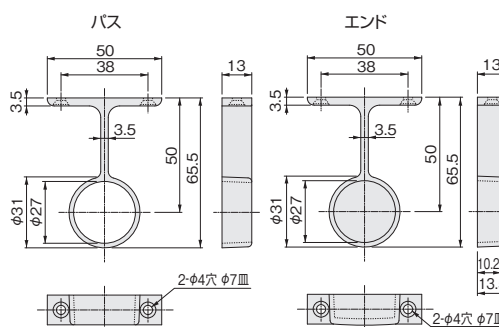
首長丸一受ビス止め



バス

エンド

- 面付けタイプのため取付けのしやすいパイプ受金具です。



[材質] 亜鉛合金
 [推奨ねじ] +皿タッピンねじ3.0または+皿木ねじ3.1(添付されていません)

| 仕上げ | サイズ φ25mmパイプ用 | |
|---------|---------------|--------|
| | バス | エンド |
| ニッケルメッキ | 価格(税抜) ¥480 | ¥480 |
| | 注文コード 001251 | 001250 |
| 小箱入数 | 30ヶ | |
| 梱入数 | 300ヶ | |

- ドア錠 1
- 丁番 2
- スライド丁番 3
- 開き戸金具 4
- 引戸錠 5
- 引戸金具 6
- 上吊式引戸金具 7
- 移動間仕切り金具 8
- 折戸金具 9
- 室内用アルミ建具 10
- 取手・引手 11
- スライドールワイヤーバスケット 12
- 収納・吊金具 13
- その他の家具金物 14
- 物干金具・諸金具 15
- 真鍮アンティーク 16
- 設計施工ガイド
- 会社案内