

棚用金具

ドア錠

1

丁番

2

スライド

丁番

3

開き戸

金具

4

引戸錠

5

引戸

金具

6

上吊式

引戸金具

7

移動

間仕切

金具

8

折戸

金具

9

室内用

アルミ建具

10

取手・

引手

11

スタイル

ワイヤー

バスケット

12

収納・

吊金具

13

その他の

家具金物

14

物干金具・

諸金具

15

真鍮

アンティーク

16

設計

施工

ガイド

会社案内

白棚受 補強付き



WT5535H

WT5032H

WT4026H

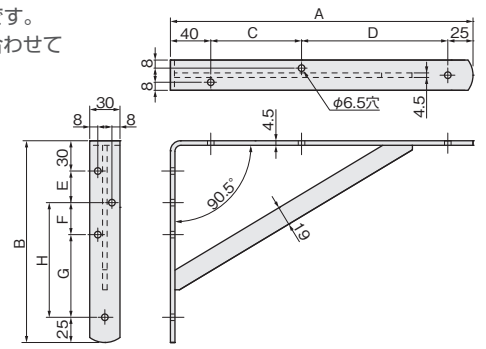


WT3020H

WT2517H

WT2014H

- 壁に棚板を取付ける棚受金具です。
- 取付ける棚板の奥行サイズに合わせてお選びください。



品番	サイズ	A	B	C	D	E	F	G	H
WT2014H	200×140	200	140	50	85	25	—	—	60
WT2517H	250×170	250	170	90	95	36	—	—	79
WT3020H	300×200	300	200	90	145	36	—	—	109
WT4026H	400×260	400	260	90	245	36	—	—	169
WT5032H	500×320	500	320	90	345	36	36	193	—
WT5535H	550×350	550	350	90	395	36	36	223	—

[材 質] 鋼(白粉体塗装)

[添付品] 棚板用：+トラスタッピンねじ 5×20 3本

壁面定用：+トラスタッピンねじ 5×35 3本(WT5032H、WT5535Hは4本)

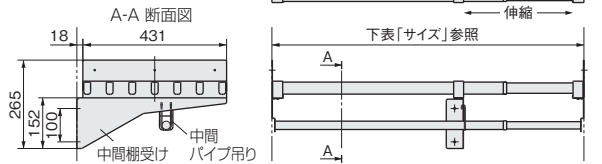
品番	WT2014H	WT2517H	WT3020H	WT4026H	WT5032H	WT5535H
価格(税抜)	¥2,800	¥2,900	¥3,100	¥4,300	¥5,700	¥7,000
注文コード	223268	223269	223270	223271	223272	223273
梱入数	10ヶ					

伸縮棚セット

別途運賃



- 伸縮棚に伸縮パイプを取付けた、棚板ユニットです。
- 設置スペースに合わせて、棚の横幅を無段階に調節できます。
- サイズは、720～1,200mm、1,020～1,800mm、1,920～2,700mm、2,820～3,600mmの4種類が揃っています。



受注生産

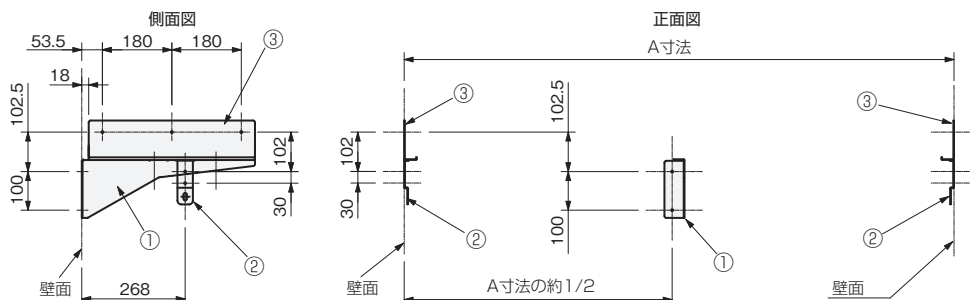
ユニット名	FSP1200	FSP1800	FSP2700	FSP3600
サイズ	720～1,200mm	1,020～1,800mm	1,920～2,700mm	2,820～3,600mm
部品構成	伸縮棚 1枚 伸縮服吊りパイプ 1本 服吊りパイプ受け 2ヶ 棚取付け金具 2ヶ 中間棚受け 1ヶ 中間パイプ吊り 1ヶ 壁面固定ねじなベタッピンねじ4×25 12本	伸縮棚 1枚 伸縮服吊りパイプ 1本 服吊りパイプ受け 2ヶ 棚取付け金具 2ヶ 中間棚受け 1ヶ 中間パイプ吊り 1ヶ 壁面固定ねじなベタッピンねじ4×25 12本	伸縮棚 1枚 伸縮服吊りパイプ 1本 服吊りパイプ受け 2ヶ 棚取付け金具 2ヶ 中間棚受け 2ヶ 中間パイプ吊り 2ヶ 壁面固定ねじなベタッピンねじ4×25 14本	伸縮棚 1枚 伸縮服吊りパイプ 1本 服吊りパイプ受け 2ヶ 棚取付け金具 2ヶ 中間棚受け 3ヶ 中間パイプ吊り 3ヶ 壁面固定ねじなベタッピンねじ4×25 16本
価格(税抜)	¥21,000	¥25,000	¥39,000	¥48,000
注文コード	077511	077512	077513	077514

※取寄品のため、別途運賃がかかります。納期は弊社までご確認ください。

設計ガイド (壁面、支柱への部品取付寸法)

FSP1800の場合(セット例)

- 横幅は、1,020～1,800mmの範囲で取付けができます。



A寸法	
FSP1800	1,020mm～1,800mm

記号	部品名	使用数
①	中間棚受け	1ヶ
②	服吊りパイプ受け	2ヶ
③	棚取付け金具	2ヶ