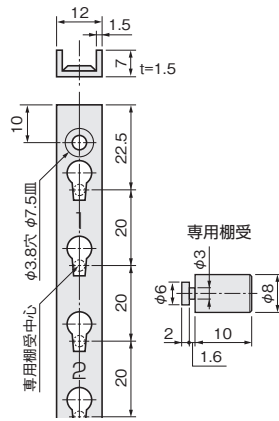


アルミ引掛柱(面付け)



使用条件

屋内用(浴室には使用できません)
 ◇耐荷重: 棚板1枚当り(棚受4ヶ使用)196.1N(20kgf)以下
 ※ただし、引掛柱全体の壁面取付強度を優先してください。

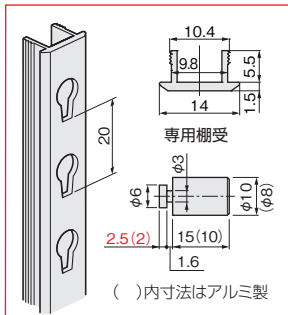
- 引掛柱には穴の位置を示す刻印が打ってありますので、棚受の水平位置が容易に見つけられます。
- 引掛柱には、ピッチ20mmで棚受穴、ピッチ200mmでねじ止め穴を設けてあります。

引掛柱		棚受	
[材 質] アルミ押し材 [推奨ねじ] +皿タッピンねじ3.0または皿木ねじ3.1 (添付されていません)		[材 質] アルミ合金	
仕上げ	サイズ	仕上げ	サイズ
アルミシルバー	2,430mm	アルミ生地	φ8×10
	1,820mm	価格(税抜)	¥60
		注文コード	077575
価格(税抜)	¥1,600	小箱入数	500ヶ
注文コード	077573	梱入数	5,000ヶ
小箱入数	—		
梱入数	50本		
	100本		

埋込引掛柱



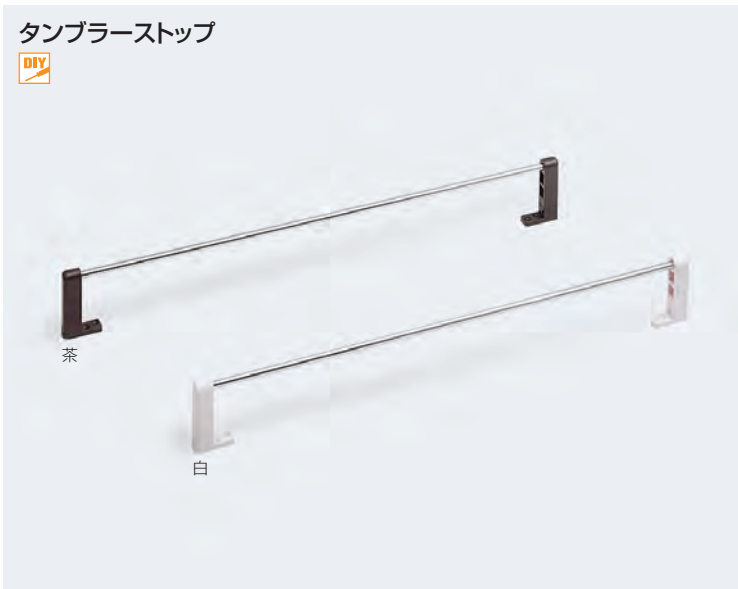
- 柱は埋込んで取付けます。
- 柱にはピッチ20mmで棚受穴を設けてあります。



■寸法訂正
(22/12/08)

引掛柱		棚受	
[材 質] アルミ押し材		[材 質] 鋼(ニッケルメッキ)、 アルミ合金(アルミ生地)	
仕上げ	サイズ	仕上げ	サイズ
アルミシルバー	1,800mm	ニッケルメッキ	φ10×15
		価格(税抜)	¥80
		注文コード	077591
価格(税抜)	¥1,200	アルミ生地	—
注文コード	077590	価格(税抜)	¥60
小箱入数	—	注文コード	—
梱入数	120ヶ		077575
		小箱入数	200ヶ
		梱入数	2,000ヶ
			5,000ヶ

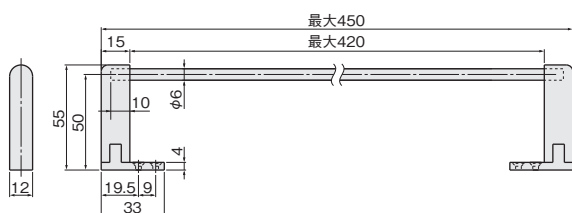
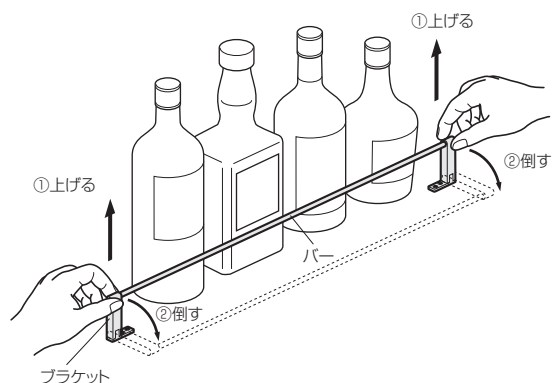
タンブラーストップ



使用条件

一般住宅屋内用(浴室では使用できません)
 ◇収納物の高さの目安: 60~100mm

- 収納物やディスプレイの転び止め金具です。
- バーは、両方のブラケットを持ち上げると手前に倒せるので、中のものを楽に取り出せます。
- バーは金ノコでカットできますので、スペースに合わせたサイズにすることができます。



添付バーの全長440mm
 図中の最大寸法はバーをカットしないで使用した場合の寸法

[材 質] ブラケット: ABS バー: 鋼(クロームメッキ)		[添付品] +皿木ねじ 2.7×16(ニッケルメッキ) 4本	
仕上げ	タイプ	シングル	
白	価格(税抜)	¥1,520	
	注文コード	288788	
茶	価格(税抜)	¥1,520	
	注文コード	288789	
梱入数		30ヶ	

ドア錠	1
丁番	2
スライド丁番	3
開き戸金具	4
引戸錠	5
引戸金具	6
上吊式引戸金具	7
移動間仕切り金具	8
折戸金具	9
室内用アルミ建具	10
取手・引手	11
スライドワイヤーバスケット	12
収納・吊金具	13
その他の家具金物	14
物干金具・諸金具	15
真鍮アンティーク	16
設計施工ガイド	
会社案内	