

ワイヤーバスケット

- ドア錠
- 1
- 丁番
- 2
- スライド
丁番
- 3
- 開き戸
金具
- 4
- 引戸錠
- 5
- 引戸
金具
- 6
- 上吊式
引戸金具
- 7
- 移動
間仕切
金具
- 8
- 折戸
金具
- 9
- 室内用
アルミ建具
- 10
- 取手・
引手
- 11
- スライド
ワイヤー
バスケット
- 12
- 収納・
吊金具
- 13
- その他
家具金物
- 14
- 物干金具・
諸金具
- 15
- 真鍮
アンティーク
- 16
- 設計
施工
ガイド
- 会社案内

ワイヤーパネルセット400-W

別途運賃



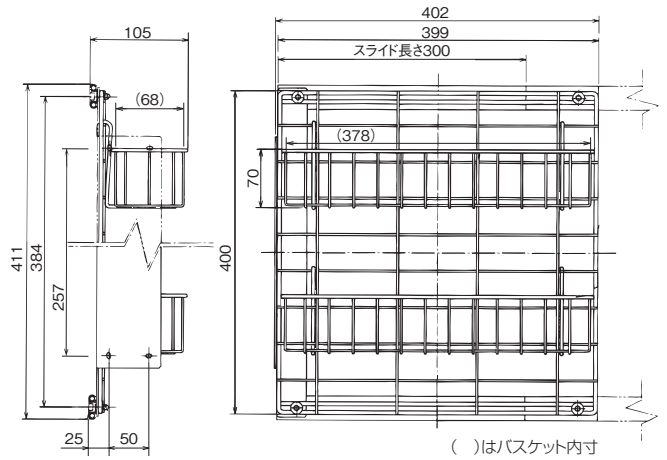
●写真・図面は左勝手仕様です。

使用条件

◇耐荷重:39.2N(4kgf)
(ただしバスケット1ヶにつき、19.6N(2kgf)まで)

●左右取付け兼用。

バスケットをはずしてから、パネルを上下ひっくり返すことにより左右兼用になります。



■セット仕様表

[材 質] 鋼
[仕上げ] ワイヤーパネル、バスケット：PEコーティング（白）
スライドレール：ユニクロ
[添付品] ステンレストラスタッピンねじ 4×16 4本

	ワイヤーパネル	バスケット	スライドレール
寸 法	D400×H400	W95×D390×H70	※
数 量	1ヶ	2ヶ	1セット
価格(税抜)		¥19,400	
注文コード		022074	
梱 入 数		6セット	

※スライドレールは、長さ=400mm・厚み=10mm・スライド寸法=300mm
※取寄品のため、別途運賃がかかります。納期は弊社までご確認ください。

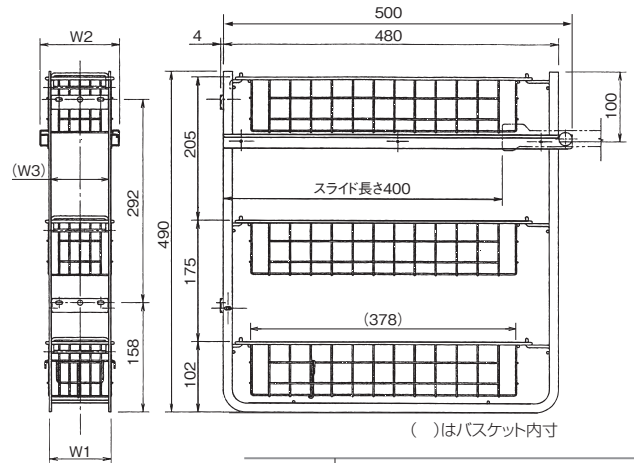
スライドバスケットハンガータイプ

別途運賃



使用条件

◇耐荷重:58.8N(6kgf)
(ただしバスケット1ヶにつき、19.6N(2kgf)まで)



サイズ	W1	W2	W3(バスケット内寸)
W150用	88	115	87.5
W200用	138	165	137.5
W300用	238	265	237.5

サイズ	製品寸法	取付可能なキャビネット最小寸法
W150用	115×504×490	115×509×500(幅寸法は114~116取付可能)
W200用	165×504×490	165×509×500(幅寸法は164~166 //)
W300用	265×504×490	265×509×500(幅寸法は264~266 //)

※上表中の製品寸法は幅×奥行×高さ

■セット仕様表

サイズ	セット内容/材質(仕上げ)	価格(税抜)	注文コード
W150用	本体(インナーレール固定)……1ヶ/鋼(エポキシ粉体塗装・白) バスケット……3ヶ/鋼(PE塗装・白)	¥31,600	152516
W200用	アウターレール(左右)……1組/鋼(エポキシ粉体塗装・白) 皿タッピンねじ3.5×14……10本/ステンレス鋼	¥40,100	152517
W300用	トラスタッピンねじ3.5×14……4本/ステンレス鋼	¥56,700	152518

※取寄品のため、別途運賃がかかります。納期は弊社までご確認ください。