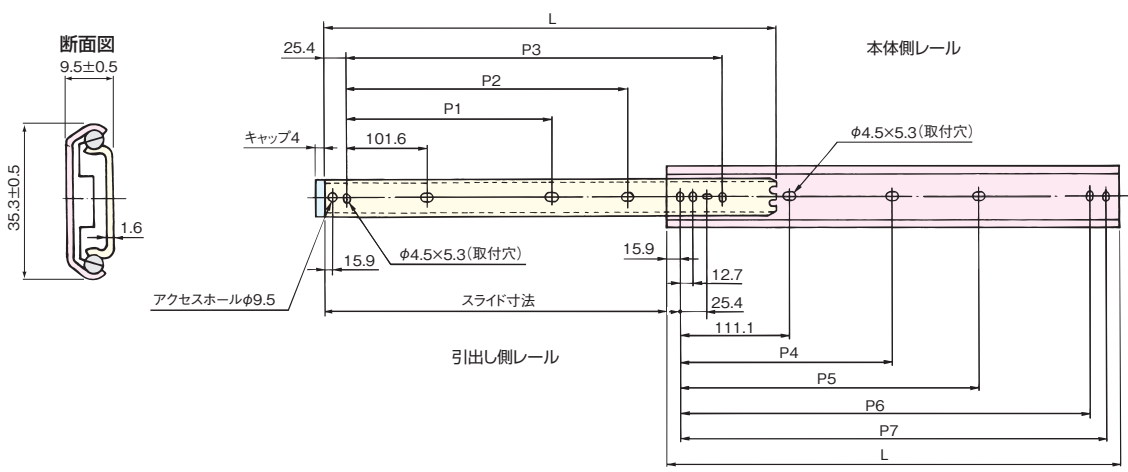
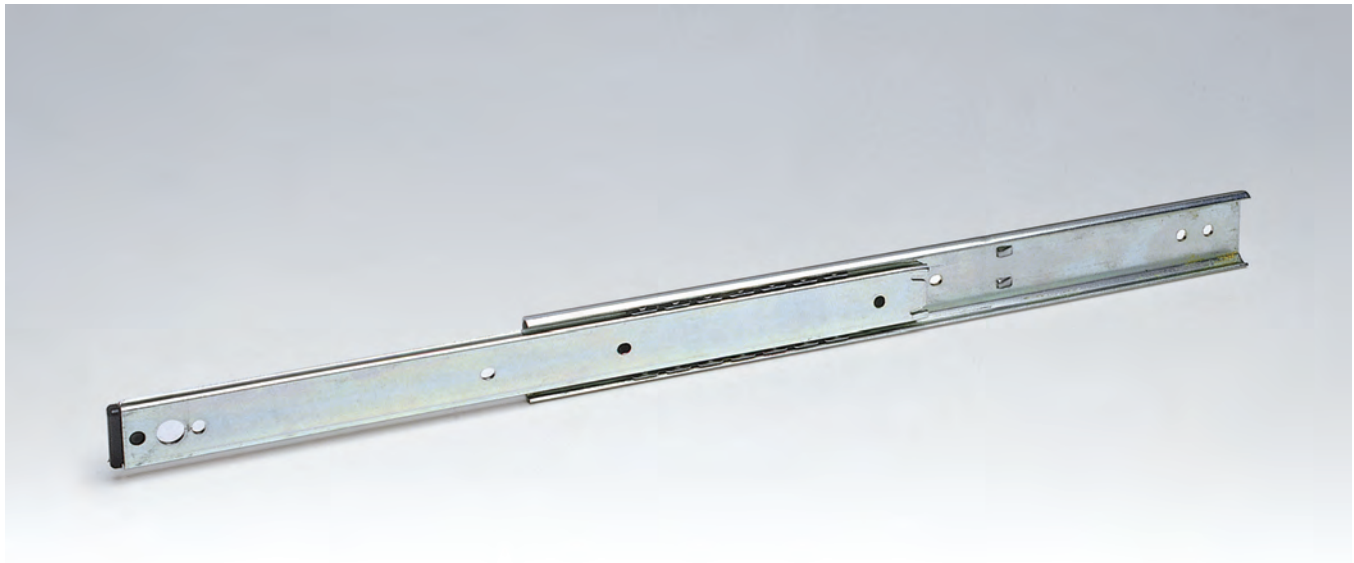


S102 スムースライド(引抜きタイプ)

- ドア錠
1
- 丁番
2
- スライド
丁番
3
- 開き戸
金具
4
- 引戸錠
5
- 引戸
金具
6
- 上吊式
引戸金具
7
- 移動
間仕切
金具
8
- 折戸
金具
9
- 室内用
アルミ建具
10
- 取手・
引手
11
- スライド
ワイヤー
バスケット
12
- 収納・
吊金具
13
- その他の
家具金物
14
- 物干金具・
諸金具
15
- 真鍮
アンティーク
16
- 設計
施工
ガイド
- 会社案内

- レールの着脱が可能な、引出しの約75%が引き出せる2段引きスライドレールです。
 - 引出しを約75%引き出すと、ボールベアリングの摩擦によりストッパー機能が働いて、レールはストップします。
 - さらに58.8N(6kgf)程度で引きますと、引出し側レールが取外せます。
 - 左右兼用タイプです。
- ※レール寸法はS101と同一です。



品番	引出し側レール				本体側レール					スライド寸法 ±3mm	定格荷重(1セット)
	L	P1	P2	P3	L	P4	P5	P6	P7		
S102-12	305	—	152.4	254.0	305	—	149.2	260.3	273.0	228.6	480.5N(49kgf)以下
S102-14	356	—	203.2	304.8	356	—	200.0	311.1	323.8	279.4	460.9N(47kgf)以下
S102-16	406	—	254.0	355.6	406	—	250.8	361.9	374.6	304.8	421.7N(43kgf)以下
S102-18	457	203.2	304.8	406.4	457	212.7	301.6	412.7	425.4	330.2	402.1N(41kgf)以下
S102-20	508	228.6	355.6	457.2	508	238.1	352.4	463.6	476.2	381.0	362.8N(37kgf)以下
S102-22	559	254.0	406.4	508.0	559	263.5	403.2	514.3	527.0	406.4	333.4N(34kgf)以下

※定格荷重：引出しに使用した場合の最大等分布負荷荷重(引出し自重含む)
レールの取付け方と定格荷重の関係は498ページ参照

【材 質】レール本体：鋼 ボールベアリング：銅
【仕上げ】レール本体：ユニクロ
【推奨ねじ】+丸木ねじ 3.8~4.1×任意長さ(添付されていません)

品番	S102-12	S102-14	S102-16	S102-18	S102-20	S102-22
価格(税抜)/1本	¥1,950	¥2,100	¥2,250	¥2,350	¥2,600	¥2,800
注文コード	005906	005907	005908	005909	005910	005911
梱入数	20本					