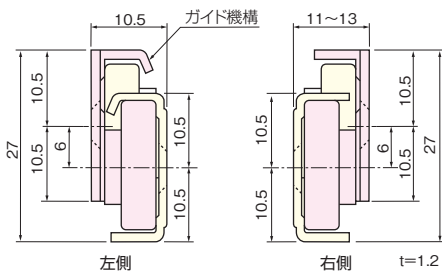


新17Yシリーズ(2段引・横付式)

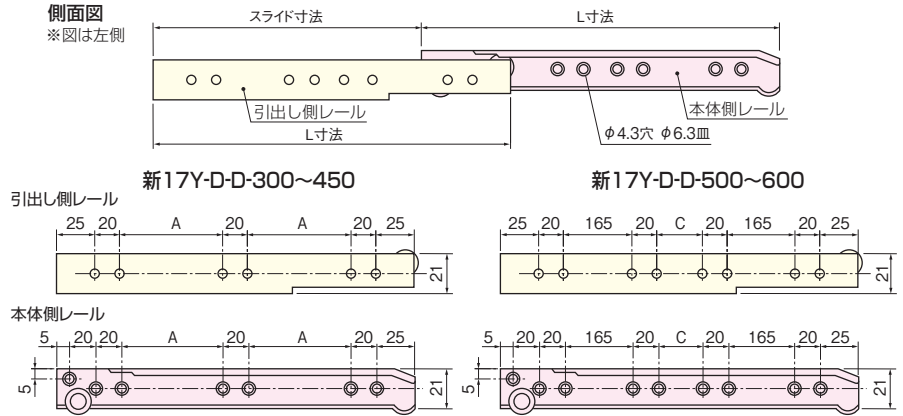
正面図

※本図はレール納まり時の寸法を示しています。



側面図

※図は左側



品番	L寸法	スライド寸法	A	C
新17Y-D-D-300	300	225	95	—
新17Y-D-D-350	350	275	120	
新17Y-D-D-400	400	325	145	40
新17Y-D-D-450	450	350	170	
新17Y-D-D-500	500	400	—	90
新17Y-D-D-600	600	500	—	140

【材 質】レール本体：鋼、車部：POM
【推奨ねじ】+皿木ねじ2.7×12(添付されていません)

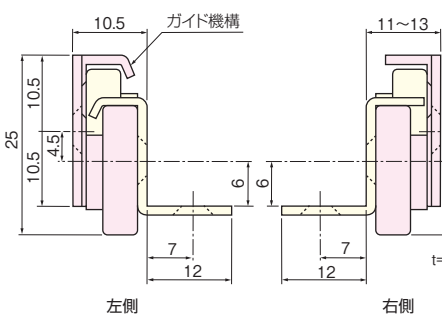
引出し側レールの取付方式	横付け方式								
	品番	新17Y-D-D-300	新17Y-D-D-350	新17Y-D-D-400	新17Y-D-D-450	新17Y-D-D-500	新17Y-D-D-550	新17Y-D-D-600	
仕上げ	レール本体：白 (エポキシ系樹脂粉末塗装)	価格(税抜) 注文コード 006007	¥1,250 006008	¥1,300 006009	¥1,350 006010	¥1,400 006011	¥1,500 006012	¥1,650 006013	¥1,800 006013
小箱入数	左右1セット(ポリ袋梱包)								
梱入数	30セット								

※黒、茶色も受注生産にて承ります。

新17Sシリーズ(2段引・底付式)

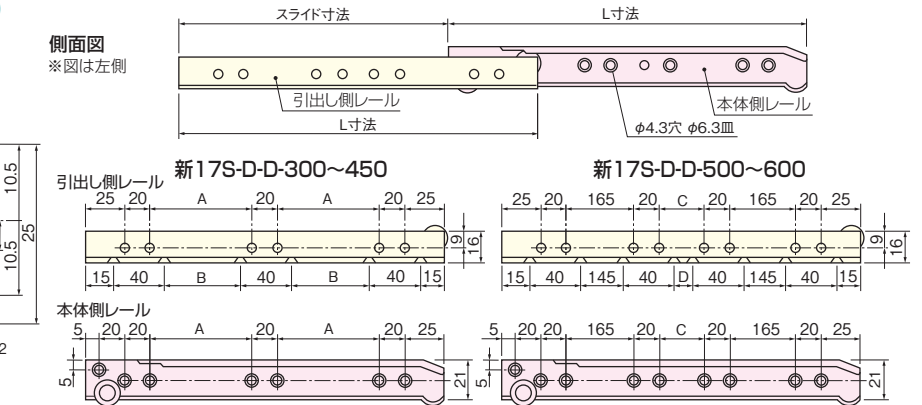
正面図

※本図はレール納まり時の寸法を示しています。



側面図

※図は左側



品番	L寸法	スライド寸法	A	B	C	D
新17S-D-D-300	300	225	95	75	—	—
新17S-D-D-350	350	275	120	100		
新17S-D-D-400	400	325	145	125	40	20
新17S-D-D-450	450	350	170	150		
新17S-D-D-500	500	400	—	—	90	70
新17S-D-D-600	600	500	—	—	140	120

【材 質】レール本体：鋼 車輪：POM
【推奨ねじ】+皿木ねじ2.7×12(添付されていません)

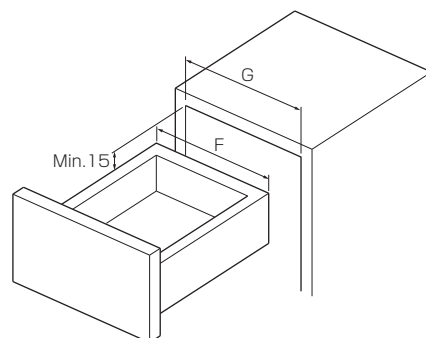
引出し側レールの取付方式	底付け方式								
	品番	新17S-D-D-300	新17S-D-D-350	新17S-D-D-400	新17S-D-D-450	新17S-D-D-500	新17S-D-D-550	新17S-D-D-600	
仕上げ	レール本体：白 (エポキシ系樹脂粉末塗装)	価格(税抜) 注文コード 006000	¥1,250 006001	¥1,300 006002	¥1,350 006003	¥1,400 006004	¥1,500 006005	¥1,650 006006	¥1,800 006006
仕上げ	レール本体：茶 (エポキシ系樹脂粉末塗装)	—	¥1,300 006015	¥1,350 006016	¥1,400 006017	¥1,500 006018	—	—	—
小箱入数	左右1セット(ポリ袋梱包)								
梱入数	30セット								

※黒も受注生産にて承ります。

設計ガイド

キャビネットと引出しとの寸法どり(参考)

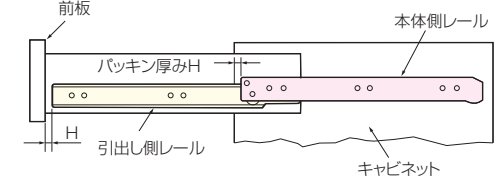
F: 引出しの幅寸法
G: キャビネット内寸法
G-F=21.5~23.5



ご注意

上記(G-F)を21.5mmより広くする場合は、引出しをキャビネットへ取付けた納まり状態で、引出しが左に寄りますので、その分引出し前板を右方向へずらして取付ける配慮が必要となります。

パッキンを使用する場合



上記2ヶ所のH寸法は、同一寸法にしてください。防虫パッキンなどをご使用の場合は、パッキンの厚みHと同一寸法のすきまを引出し前板とレールとの間に取ってください。取らない場合には、その分だけ引出しのスライド寸法が少なくなります。

- ドア錠
- 1
- 丁番
- 2
- スライド丁番
- 3
- 開き戸金具
- 4
- 引戸錠
- 5
- 引戸金具
- 6
- 上吊式引戸金具
- 7
- 移動間仕切り金具
- 8
- 折戸金具
- 9
- 室内用アルミ建具
- 10
- 取手・引手
- 11
- スライドルワイヤーバスケット
- 12
- 収納・吊金具
- 13
- その他の家具金物
- 14
- 物干金具・諸金具
- 15
- 真鍮アンティーク
- 16
- 設計施工ガイド
- 会社案内