

ワンタッチ引手 / 手掛け兼用引手

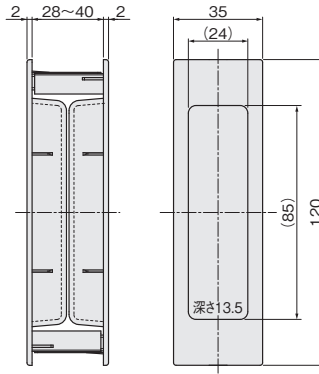
PMワンタッチ引手



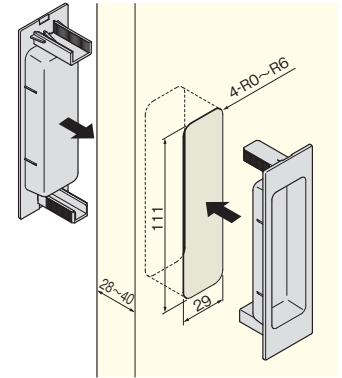
使用条件

◇対応戸厚:28~40mm

- 同形状の引手を互い違いに組合わせることで、ねじを使用することなくワンタッチで取付けられます。
- メタリック樹脂成形に生じやすい色ムラを抑え、生地色でありながらシルバー塗装に近い色合いとなっております。



掘込加工参考図



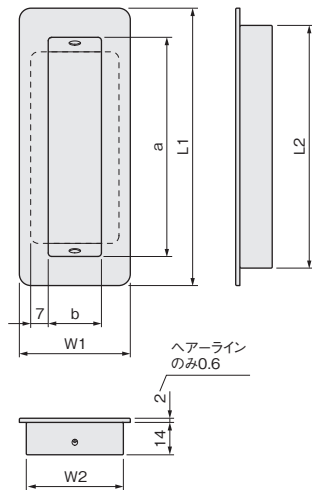
[材 質] ABS
[仕上げ] 生地メタリックシルバー

価格(税抜)	¥900
注文コード	261897
小箱入数	20セット
梱入数	200セット

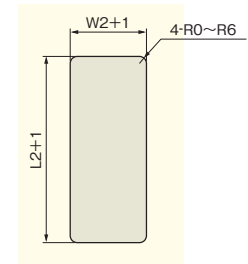
PL引手



- オール樹脂製の引手です(ヘアーラインはツバ部のみステンレス製)。
- 扉や引出しの手掛けとしても、引戸の戸引手としても使用できます。



掘込加工参考図



サイズ	L1	L2	W1	W2	a	b
160	160	144	55	49	134	29
120	120	104	48	42	95	22

[材 質] ABS
[添付品] 皿木ねじ 2.1×16 2本

仕上げ	サイズ	
	160	120
生地ヘアーライン (底部黒)	価格(税抜) 注文コード ¥1,290 223351	¥860 223352
白 (底部黒)	価格(税抜) 注文コード ¥720 223353	¥580 223354
黒 (底部黒)	価格(税抜) 注文コード ¥720 223355	¥580 223356
小箱入数	30ヶ	
梱入数	300ヶ	

- ドア錠 1
- 丁番 2
- スライド丁番 3
- 開き戸金具 4
- 引戸錠 5
- 引戸金具 6
- 上吊式引戸金具 7
- 移動間仕切金具 8
- 折戸金具 9
- 室内用アルミ建具 10
- 取手・引手 11
- スライドールワイヤーバスケット 12
- 収納・吊金具 13
- その他の家具金物 14
- 物干金具・諸金具 15
- 真鍮アンティーク 16
- 設計施工ガイド
- 会社案内