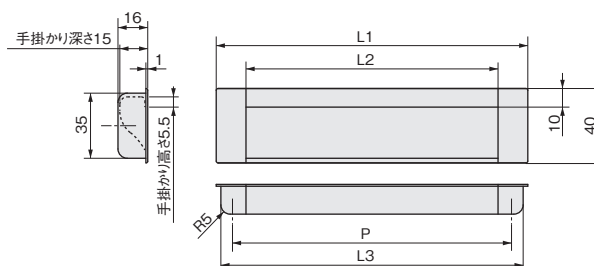


WH-01



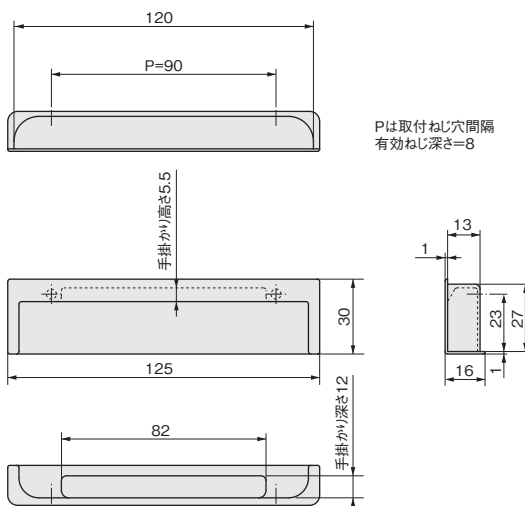
Pは取付ねじ穴間隔
有効ねじ深さ=10

サイズ	L1	L2	L3	P
300	317.5	285.5	312.5	300
200	217.5	185.5	212.5	200
150	167.5	135.5	162.5	150

[材 質] 本体：アルミ押し出し材
キャップ：ABS
[推奨ねじ] +トラス小ねじ M4×L※（添付されていません）

仕上げ	サイズ		
	300	200	150
本体：シルバー	価格(税抜) ¥1,500	¥1,400	¥1,300
キャップ：シルバー	注文コード 170059	170058	170057
小箱入数	10ヶ	20ヶ	
梱入数	100ヶ		

WH-02



Pは取付ねじ穴間隔
有効ねじ深さ=8

[材 質] 亜鉛合金
[推奨ねじ] +トラス小ねじ M4×L※（添付されていません）

仕上げ	サイズ	
	90	
シルバー塗装	価格(税抜) ¥900	
	注文コード 170075	
小箱入数	25ヶ	
梱入数	200ヶ	

※+トラス小ねじM4のL寸法は(10・12・16・20・22・25・28・30・33・35・40・45)mmがあります。ご注文の際にご指定ください。

- ドア錠 1
- 丁番 2
- スライド丁番 3
- 開き戸金具 4
- 引戸錠 5
- 引戸金具 6
- 上吊式引戸金具 7
- 移動間仕切金具 8
- 折戸金具 9
- 室内用アルミ建具 10
- 取手・引手 11
- スライドレールワイヤーバスケット 12
- 収納・吊金具 13
- その他の家具金物 14
- 物干金具・諸金具 15
- 真鍮アンティーク 16
- 設計施工ガイド
- 会社案内