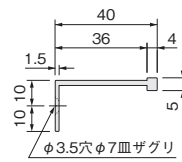
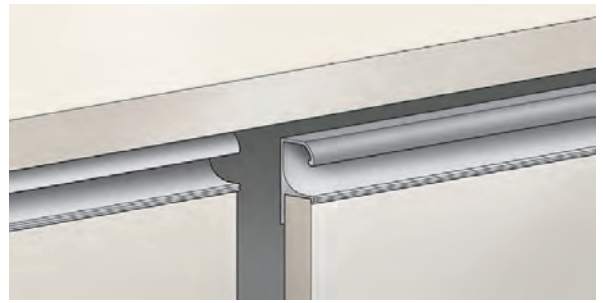


ロング手掛け

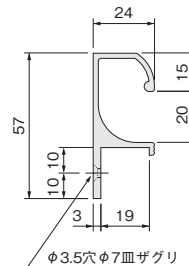
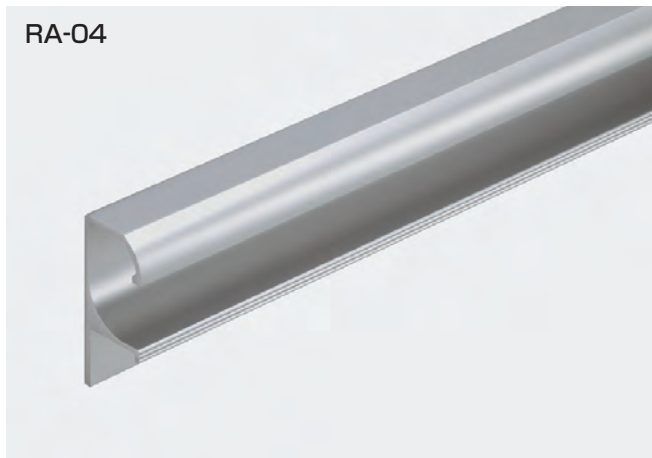
●アルミ押し製なので、取手のサイズを引出しの前板や扉の幅にぴったりと合わせることができます。キッチンや洗面所、その他幅広い用途でご使用ください。



[材 質] アルミ押し材
[仕上げ] シルバー塗装

受注生産

本製品のロットおよびカット寸法、納期については弊社までお問い合わせください。



[材 質] アルミ押し材
[仕上げ] シルバー塗装

受注生産

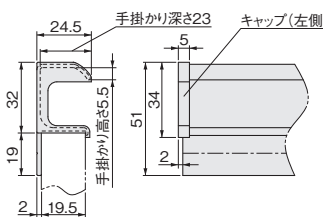
本製品のロットおよびカット寸法、納期については弊社までお問い合わせください。



●用途に応じた長さにカットして使用できます。両端のキャップはクロームメッキとシルバー塗装をご用意しています(キャップは接着剤を併用してください)。

ご注意

本体の両端それぞれ約50mmにはアルマイト処理がされていない部分があるため、両端をカットしてご使用ください(出荷状態の本体長さは約2,800mmです)。



本体アルミレール長
=扉幅-(キャップ厚2mm×2)

[材 質] 本 体：アルミ押し材
キャップ：ABS

	本体 2,700mm	キャップ	
仕 上 げ	アルマイト マットシルバー	クロームメッキ	シルバー塗装
価格(税抜)	¥12,500	¥430	¥400
注文コード	255976	170078	170079
小箱入数	-	50セット(左右1組)	
梱 入 数	12本	300セット(左右1組)	

キャップはシルバー塗装

- ドア錠 1
- 丁 番 2
- スライド
丁番 3
- 開き戸
金具 4
- 引戸錠 5
- 引戸
金具 6
- 上吊式
引戸金具 7
- 移動
間仕切
金具 8
- 折戸
金具 9
- 室内用
アルミ建具 10
- 取手・
引手 11
- スライド
レール
ワイヤー
バスケット 12
- 収納・
吊金具 13
- その他
の家具金物 14
- 物干金具・
諸金具 15
- 真 鍮
アンティーク 16
- 設計
施工
ガイド
- 会社案内