

折戸用取手

ドア錠

1

丁番

2

スライド
丁番

3

開き戸
金具

4

引戸錠

5

引戸
金具

6

上吊式
引戸金具

7

移動
間仕切
金具

8

折戸
金具

9

室内用
アルミ建具

10

取手・
引手

11

スラベール
ワイヤー
バスケット

12

収納・
吊金具

13

その他の
家具金物

14

物干金具・
諸金具

15

真鍮
アンティーク

16

設計
施工
ガイド

会社案内

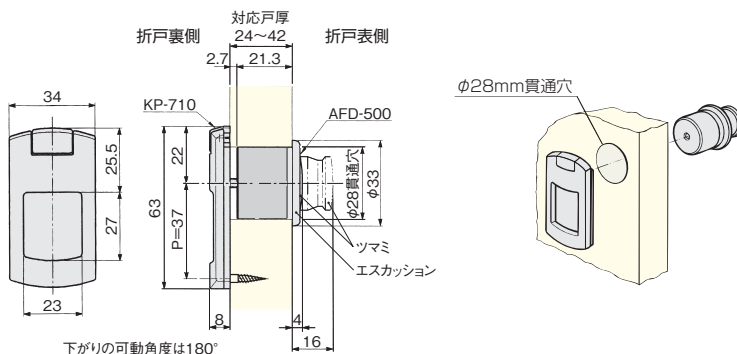
KP-700



使用条件

◇対応戸厚:24~42mm

- 間仕切折戸に最適なプッシュツマミと下がりの組合せです。
- ツマミ部を押すとツマミは引っ込んで、下図のようにエスカッションの中に納まりますので、戸の表面をフラットな状態にしておけます。
- 引っ込んでいるツマミを押すと、ツマミが飛び出し、戸を開け閉めできる状態になります。
- 下がり、立ち上がり寸法が低いいため、折戸を折った時でも、取手が戸に当たって戸を傷つける心配がありません。
- 取付ねじが表側からも裏側からも見えないデザインになっています。



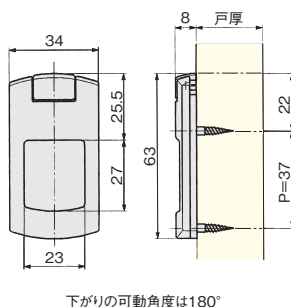
[材 質] 亜鉛合金、ABS(チョコ色)
[添付品] +皿小ねじ M3×20 1本
(戸厚24~32mm用)
+皿小ねじ M3×30 1本
(戸厚32~42mm用)
+皿木ねじ 3.1×16 1本

WBメッキ	価格(税抜) 注文コード	¥6,600 080358
小箱入数	10セット	
梱入数	100セット	

KP-710



●KP-700の「下がり」単独の商品です。



[材 質] 亜鉛合金
[添付品] +皿木ねじ 3.1×16 2本

WBメッキ	価格(税抜) 注文コード	¥3,850 080364
小箱入数	30ヶ	
梱入数	300ヶ	