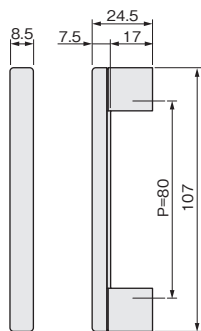
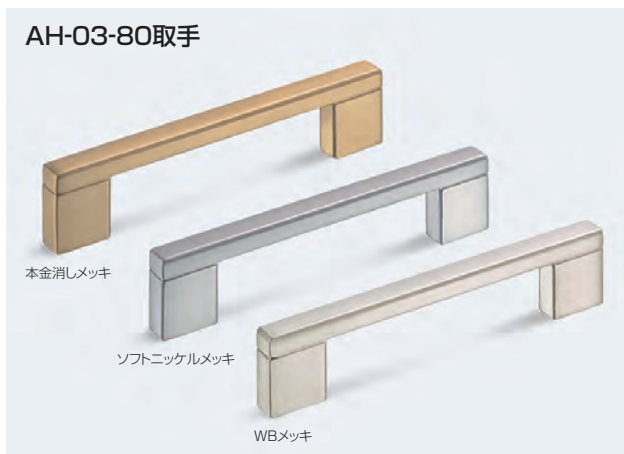


AH-03-80取手



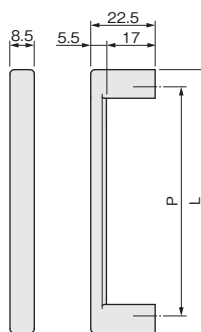
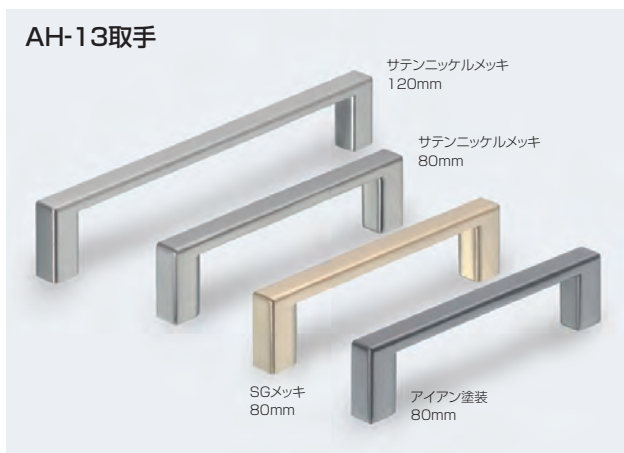
Pは取付ねじ穴間隔
有効ねじ深さ=10

【材 質】亜鉛合金
【推奨ねじ】+トラス小ねじ M4×L※
(添付されていません)

本金消しメッキ	価格(税抜) 注文コード	¥1,600 114479*
ソフトニッケルメッキ	価格(税抜) 注文コード	¥1,300 114480
WBメッキ	価格(税抜) 注文コード	¥1,300 129156
小箱入数	20ヶ	
梱入数	160ヶ	

*は在庫がなくなり次第販売を終了させていただきます。

AH-13取手



Pは取付ねじ穴間隔
有効ねじ深さ=13

ここまも〜る

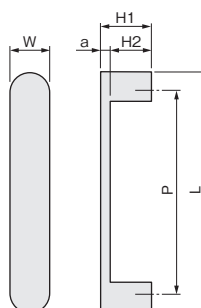
抗ウイルス仕上げもご用意
しています。詳しくは2〜5
ページをご覧ください。

サイズ	L	P
120	132	120
80	92	80

【材 質】亜鉛合金
【推奨ねじ】+トラス小ねじ M4×L※
(添付されていません)

仕上げ	サイズ	120	80
サテンニッケルメッキ	価格(税抜) 注文コード	¥1,400 216096	¥900 203500
	SGメッキ	—	¥1,300 203501
アイアン塗装	価格(税抜) 注文コード	—	¥1,000 203502
	小箱入数	30ヶ	20ヶ
梱入数	300ヶ		160ヶ

ドリーム6号



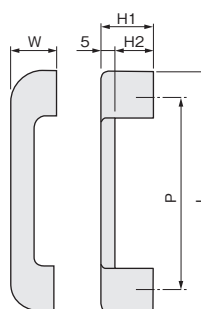
Pは取付ねじ穴間隔
有効ねじ深さ=8

サイズ	L	P	W	H1	H2	a
大(100)	115	100	17	22	17	5
中(82)	95	82	16	20	16	4
小(62)	75	62	15	18	14	4

【材 質】亜鉛合金
【推奨ねじ】+トラス小ねじ M4×L※
(添付されていません)

仕上げ	サイズ	大(100)	中(82)	小(62)
WBメッキ	価格(税抜) 注文コード	¥1,140 000090	¥1,020 000091	¥890 000092
	小箱入数	20ヶ	30ヶ	30ヶ
梱入数	200ヶ		300ヶ	

ドリーム16号



Pは取付ねじ穴間隔
有効ねじ深さ=8

【材 質】亜鉛合金
【推奨ねじ】+トラス小ねじ M4×L※
(添付されていません)

仕上げ	サイズ	中(99)	小(74)
WBメッキ	価格(税抜) 注文コード	¥1,050 000124	¥960 000125
	小箱入数	20ヶ	20ヶ
梱入数	200ヶ		300ヶ

※+トラス小ねじM4のL寸法は(10・12・16・20・22・25・28・30・33・35・40・45)mmがあります。ご注文の際にご指定ください。

- ドア錠
- 1
- 丁番
- 2
- スライド
丁番
- 3
- 開き戸
金具
- 4
- 引戸錠
- 5
- 引戸
金具
- 6
- 上吊式
引戸金具
- 7
- 移動
間仕切
金具
- 8
- 折戸
金具
- 9
- 室内用
アルミ建具
- 10
- 取手・
引手
- 11
- スライド
ワイヤー
バスケット
- 12
- 収納・
吊金具
- 13
- その他の
家具金物
- 14
- 物干金具・
諸金具
- 15
- 真鍮
アンティーク
- 16
- 設計
施工
ガイド
- 会社案内