

# ロングハンドル

ドア錠

1

丁番

2

スライド  
丁番

3

開き戸  
金具

4

引戸錠

5

引戸  
金具

6

上吊式  
引戸金具

7

移動  
間仕切  
金具

8

折戸  
金具

9

室内用  
アルミ建具

10

取手・  
引手

11

スチール  
ワイヤー  
バスケット

12

収納・  
吊金具

13

その他の  
家具金物

14

物干金具・  
諸金具

15

真鍮  
アンティーク

16

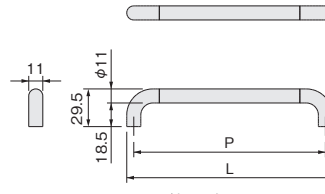
設計  
施工  
ガイド

会社案内

## ルシアート LH-01



シルバー+クローム



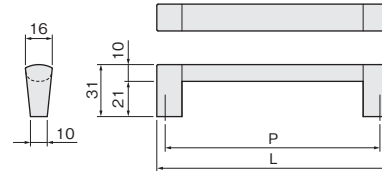
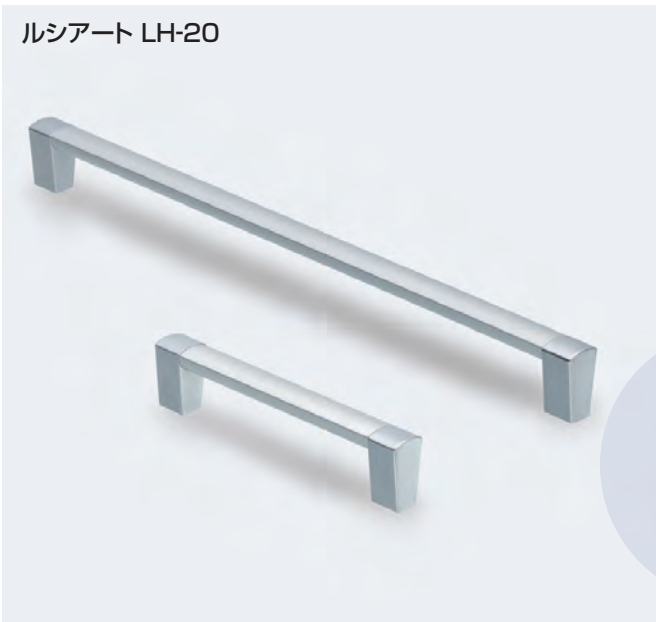
Pは取付ねじ穴間隔  
有効ねじ深さ=10

サイズ	L	P
300	311	300
200	211	200
150	161	150

【材 質】ハンドル：アルミ押出材  
脚 部：亜鉛合金  
【推奨ねじ】+トラス小ねじ M4×L※  
(添付されていません)

仕上げ	サイズ			
	300	200	150	
ハンドル：シルバー	価格(税抜)	¥1,500	¥1,400	¥1,100
脚 部：クローム	注文コード	001262	001261	001260
ハンドル：シルバー	価格(税抜)	¥1,300	¥1,200	¥1,000
脚 部：シルバー	注文コード	001265	001264	001263
小箱入数	20ヶ			
梱入数	100ヶ			

## ルシアート LH-20



Pは取付ねじ穴間隔  
有効ねじ深さ=10

サイズ	L	P
310	320	310
128	138	128

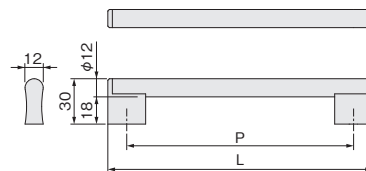
【材 質】ハンドル：アルミ押出材  
脚 部：亜鉛合金  
【仕上げ】ハンドル：プラスト処理+アルマイトシルバー  
脚 部：プラスト処理+クロームメッキ  
【推奨ねじ】+トラス小ねじ M4×L※  
(添付されていません)

サイズ	310	128
価格(税抜)	¥1,800	¥1,500
注文コード	171455	171454
小箱入数	25ヶ	20ヶ
梱入数	50ヶ	100ヶ

## WS-Z-9



シルバー+クローム



Pは取付ねじ穴間隔  
有効ねじ深さ=10

サイズ	L	P
300	326	300
200	226	200
150	176	150

【材 質】ハンドル：アルミ合金  
脚 部：亜鉛合金  
【推奨ねじ】+トラス小ねじ M4×L※  
(添付されていません)

仕上げ	サイズ			
	300	200	150	
ハンドル：シルバー	価格(税抜)	¥1,900	¥1,850	¥1,800
脚 部：クローム	注文コード	126798	126799	126800
ハンドル：シルバー	価格(税抜)	¥1,900	¥1,850	¥1,800
脚 部：シルバー	注文コード	130736	131163	132684
小箱入数	20ヶ			
梱入数	200ヶ			

※+トラス小ねじM4のL寸法は(10・12・16・20・22・25・28・30・33・35・40・45)mmがあります。ご注文の際にご指定ください。