

大型取手

ドア錠

1

丁番

2

スライド
丁番

3

開き戸
金具

4

引戸錠

5

引戸
金具

6

上吊式
引戸金具

7

移動
間仕切
金具

8

折戸
金具

9

室内用
アルミ建具

10

取手・
引手

11

スライド
ワイヤー
バスケット

12

収納・
吊金具

13

その他の
家具金物

14

物干金具・
諸金具

15

真鍮
アンティーク

16

設計
施工
ガイド

会社案内

竹STハンドル φ30



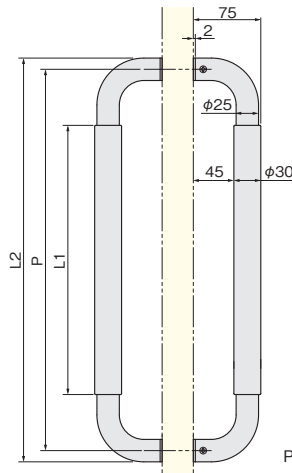
425mm

575mm

使用条件

屋内用木製建具(浴室には使用できません)
◇対応戸厚: 8~18mm(+なべ小ねじ M8×50使用)
18~50mm(+なべ小ねじ M8×80使用)

- 屋内の出入りロドアあるいは引戸用の木製大型取手です。
- 取手部分は木製のため、握ったときに金属のような冷たさがありません。

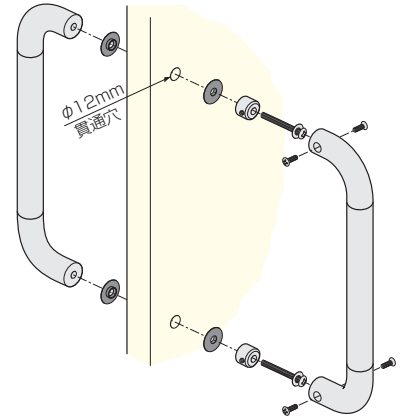


P(サイズ)	L1	L2
575	450	600
425	300	450

ご注意

取手は天然木を使用しているため、木目や色合いに個体差がありますので、あらかじめご了承ください。

取付方法



Pは取付ねじ穴間隔

【材 質】取 手：竹 集成材
脚 部：SUS304(鏡面仕上げ)
【添付品】+なべ小ねじ M8×50 2本、+なべ小ねじ M8×80 2本
+丸皿小ねじ M4×8 4本

仕上げ	サイズ	575	425
		価格(税抜) 注文コード	¥19,600 223326
小箱入数		1セット	
梱入数		10セット	

ZNウッドハンドル座金付 φ30



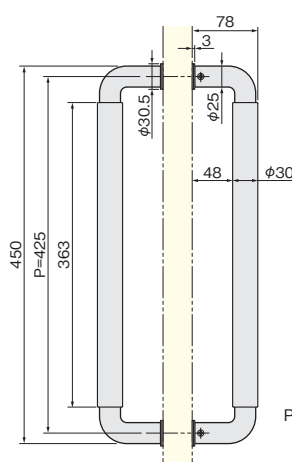
ナチュラル

ダークブラウン

使用条件

屋内用木製建具(浴室には使用できません)
◇対応戸厚: 15~30mm(+なべ小ねじ M6×60使用)
25~40mm(+なべ小ねじ M6×70使用)

- 屋内の出入りロドアあるいは引戸用の木製大型取手です。
- 取手部分は木製のため、握ったときに金属のような冷たさがありません。

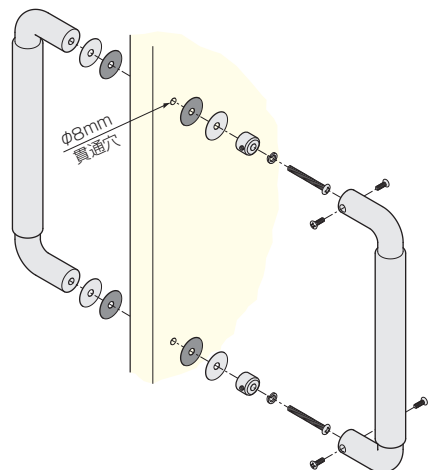


Pは取付ねじ穴間隔

ご注意

取手は天然木を使用しているため、木目や色合いに個体差がありますので、あらかじめご了承ください。

取付方法



【材 質】取 手：ブナ
脚 部：亜鉛合金(クロームメッキ)
【添付品】+なべ小ねじ M6×60 2本、+なべ小ねじ M6×70 2本、
スプリングワッシャー 2枚、+丸皿小ねじ M5(D8)×8 4本

仕上げ	サイズ	425	
		価格(税抜) 注文コード	¥9,000 216078
ナチュラル		¥9,000 216079	
ダークブラウン		¥9,000 216079	
小箱入数		1セット	
梱入数		10セット	