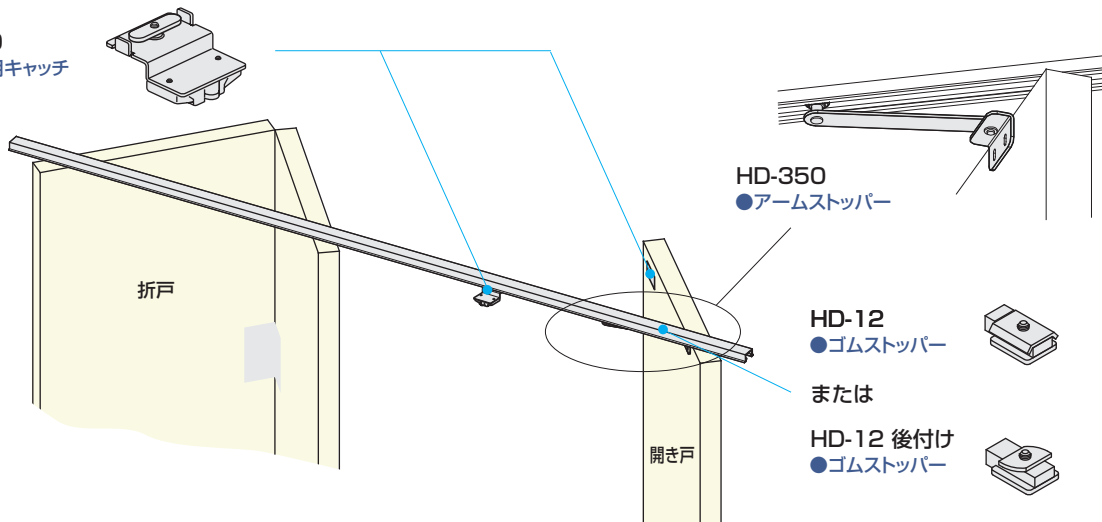


# 折戸用部品

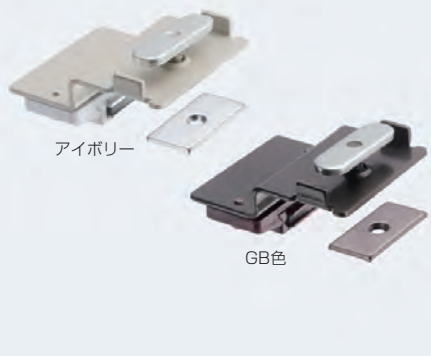
## ■折戸用部品の使用場所

- ドア錠
- 1
- 丁番
- 2
- スライド  
丁番
- 3
- 開き戸  
金具
- 4
- 引戸錠
- 5
- 引戸  
金具
- 6
- 上吊式  
引戸金具
- 7
- 移動  
間仕切  
金具
- 8
- 折戸  
金具
- 9
- 室内用  
アルミ建具
- 10
- 取手・  
引手
- 11
- スライド  
ワイヤー  
バスケット
- 12
- 収納・  
吊金具
- 13
- その他の  
家具金物
- 14
- 物干金具・  
諸金具
- 15
- 真鍮  
アンティーク
- 16
- 設計  
施工  
ガイド
- 会社案内

HD-100  
●開き戸用キャッチ



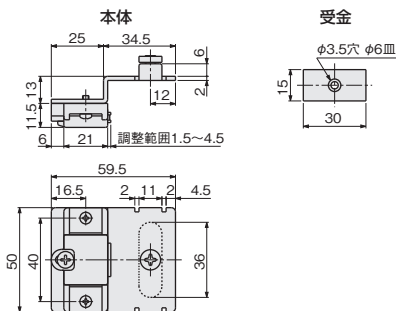
HD-100



**使用条件**

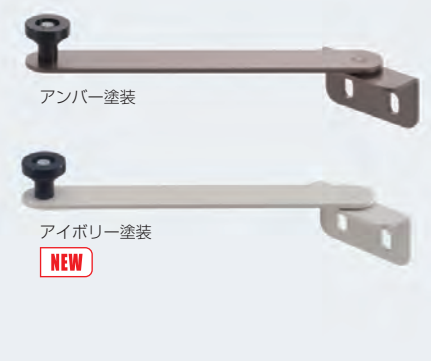
◇対応レール: AFD-100、AFD-110、AFD-120、HD-001、HD-002、HD-03、HD-05  
◇対応戸厚: 29~35mm

- 折戸+開き戸タイプの場合に上部レールに取付けて、開き戸の戸当りキャッチとして使用します。
- マグネットは3mmスライドしますので、戸厚による位置調整ができます。
- レールに後付けできます。



[材 質] 鋼、ABS		
[添付品] +皿木ねじ 2.4×13 1本		
GB色塗装+茶	価格(税抜) 注文コード	¥1,910 079144
アイボリー塗装+白	価格(税抜) 注文コード	¥1,910 079148
小 箱 入 数	20ヶ	
梱 入 数	200ヶ	

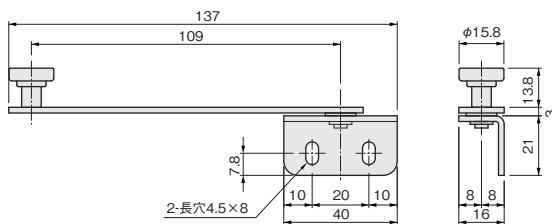
HD-350



**使用条件**

◇対応レール: HD-001、HD-002、HD-03、HD-05

- 折戸+開き戸用アームです。
- ストッパー(HD-12)を上部レールの任意の場所に取付けておく事で、開き戸の開き角度を調整できます。
- 掘込み加工の要らない、面付けタイプです。



[材 質] 鋼、POM		
[添付品] トラスタッピンねじ 3.5×20 2本		
アンバー塗装	価格(税抜) 注文コード	¥1,900 079350
アイボリー塗装	価格(税抜) 注文コード	¥1,900 249751
小 箱 入 数	20ヶ	
梱 入 数	200ヶ	