

折戸用ロック

FD-LOCK(ロック)



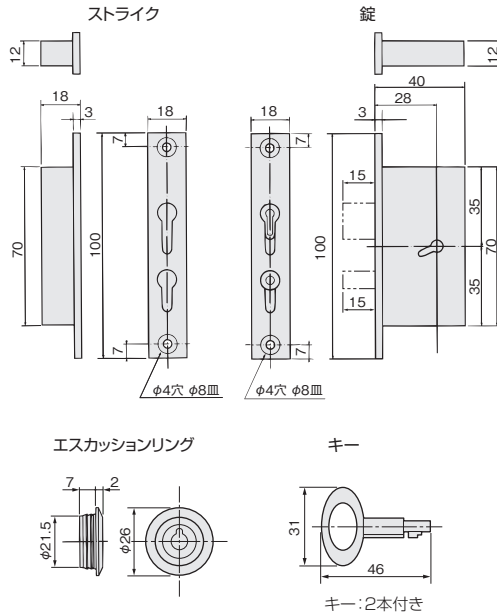
使用条件

◇対応戸厚:27~40mm

- 2枚の戸の合わせ付近に取付けて、戸が折れないように施錠する折戸専用の錠前です。
- 施錠すると鍵が抜けて鍵の保管ができ、解錠すると鍵が抜けずツマミの機能を果たすようになっています。

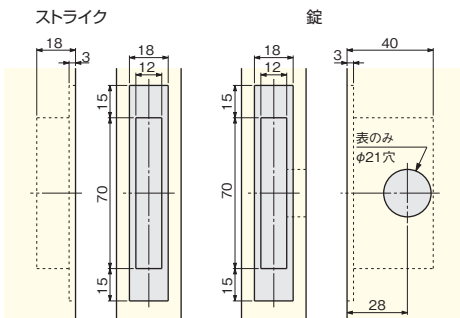
ご注意

- キーによる施錠の場合、非常解錠はありません。
- キーに鍵差しはありません。



[材 質]	亜鉛合金
[仕上げ]	錠、ストライク：クロームメッキ(梨地) エスカッションリング、キー：WBメッキ
[添付品]	+皿木ねじ 3.5×20 4本
価格(税抜)	¥12,000(1セット)
注文コード	264453
小箱入数	5セット

■掘込み加工参考図



AFD-800



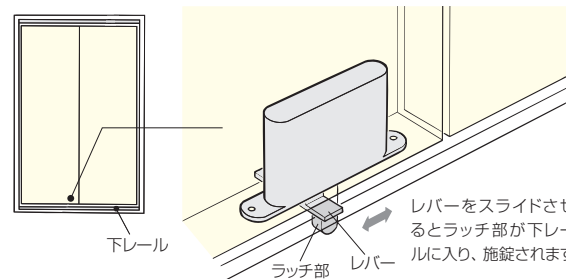
使用条件

◇対応レール:HR-110、AFD-110、AFD-120、HD-001、HD-002、UD-011
◇対応戸厚:24mm以上

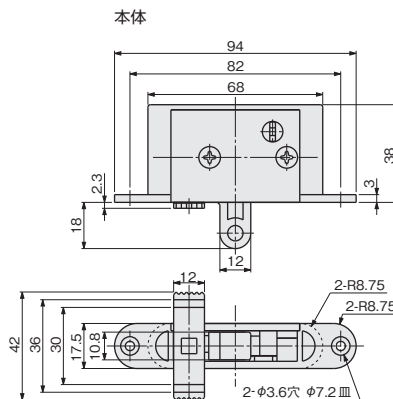
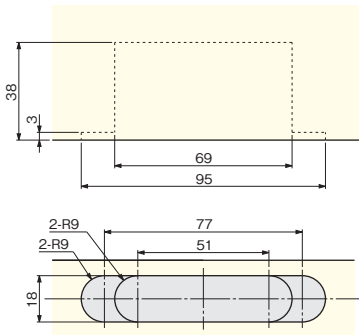
- 戸の下部に掘込み加工をして取付けるタイプで、レバーを左右に操作して施解錠します。
- レバーは、不要の場合には折って破棄できるようになっていますので、ラッチ操作ができる側を、一方の側からのみか、どちら側からでもか、必要に応じて現場で容易に選択ができます。

ご注意

- レバー両側を折らないでください。レバーがないと操作できなくなります。



■掘込み加工参考図



[材 質]	PA6
[色]	茶
[添付品]	+皿木ねじ 3.1×25 2本
価格(税抜)	¥990
注文コード	095999
小箱入数	10ヶ
梱入数	120ヶ

- ドア錠 1
- 丁番 2
- スライド丁番 3
- 開き戸金具 4
- 引戸錠 5
- 引戸金具 6
- 上吊式引戸金具 7
- 移動間仕切金具 8
- 折戸金具 9
- 室内用アルミ建具 10
- 取手・引手 11
- スライドレールワイヤーバスケット 12
- 収納・吊金具 13
- その他の家具金物 14
- 物干金具・諸金具 15
- 真鍮アンティーク 16
- 設計施工ガイド

会社案内