

# 折戸用ダンパー FC-790

- ドア錠
- 1
- 丁番
- 2
- スライド  
丁番
- 3
- 開き戸  
金具
- 4
- 引戸錠
- 5
- 引戸  
金具
- 6
- 上吊式  
引戸金具
- 7
- 移動  
間仕切  
金具
- 8
- 折戸  
金具
- 9
- 室内用  
アルミ建具
- 10
- 取手・  
引手
- 11
- スライド  
ワイヤー  
バスケット
- 12
- 収納・  
吊金具
- 13
- その他  
家具金物
- 14
- 物干金具・  
諸金具
- 15
- 真鍮  
アンティーク
- 16
- 設計  
施工  
ガイド

## 使用条件

◇対応折戸システム:HDシステム(404~415ページ参照)  
 ◇対応折戸用丁番:HD-35・HD-38・HD-50・HD-55・HD-98  
 ※折戸1組の総質量・戸の厚さ・戸幅は対応折戸システムの使用条件に準じます。  
 ※折戸1組とは2枚の戸板を丁番で接続した状態を示しています。折戸を構成する戸の枚数は2枚に限ります。3枚以上の連結はできません。

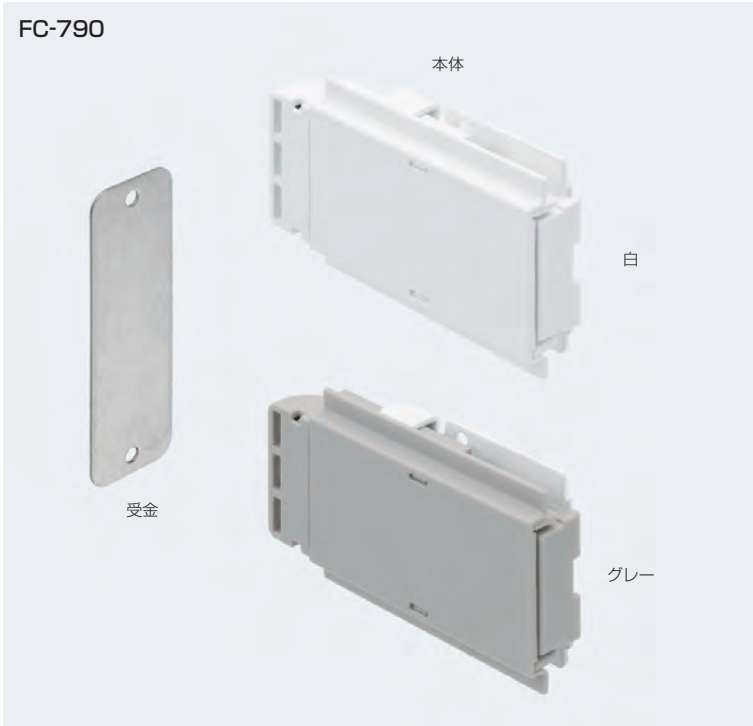
- 吊元固定折戸に使用する折戸用ダンパーです。
- 折戸が閉じる際の、ばたつきを抑える事ができます。
- 折戸の施工条件に合わせて、制動力の調整ができます。
- 折戸全開時に折戸に干渉しません。
- 縦枠に受金を付ける事で、傷を防ぎます。

## ご注意

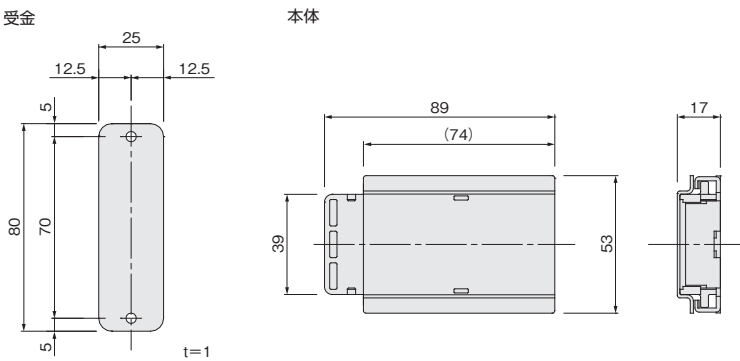
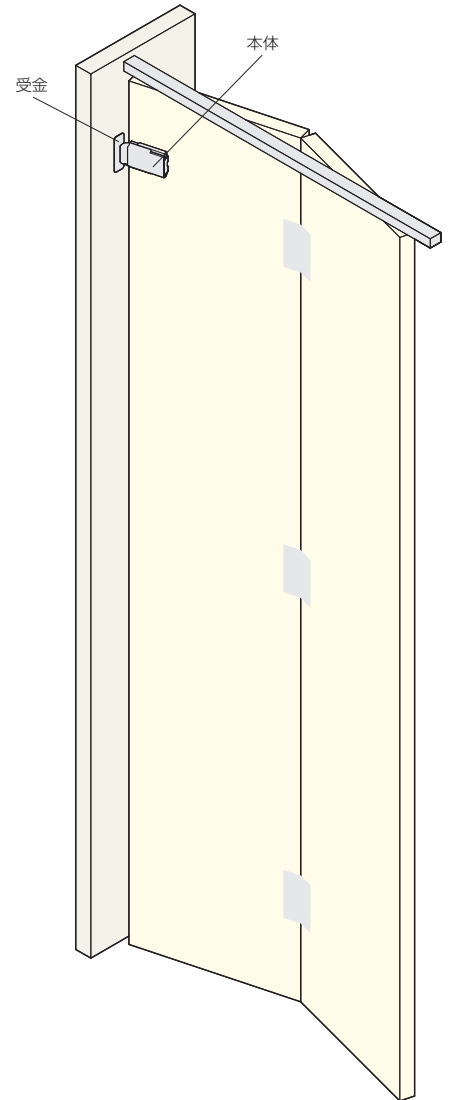
正しく安全にお使い頂くために、以下の事にご確認ください。

- 折戸用ダンパーは、折戸を構成する金具・使用する環境・室温・操作方法などにより閉じる速度にばらつきが生じます。
- 必ず使用条件をお守りください。使用条件外で使用する、異常な動作・故障や事故発生の原因になります。
- 金具の取付け面に、丈夫な下地がある事を事前にご確認ください。

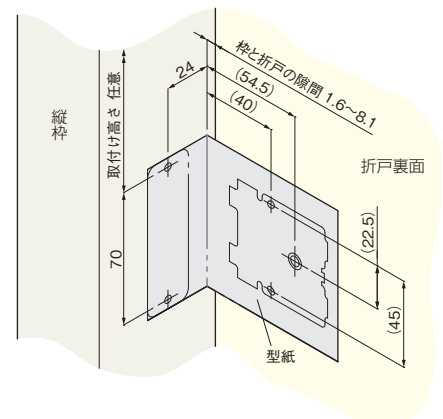
FC-790



## ■金具の使用場所



## ■取付け参考図



[材 質] 本体:鉄・POM  
 受金: SUS430  
 [仕上げ] 本体:白、グレー  
 [添付品] 本体: +皿タッピンねじ 3.5×16 1本  
 +なべタッピンねじ 3×16 2本  
 受金: +なべタッピンねじ 3×16 2本

	価格(税抜)	¥2,600
白	注文コード	223150
グレー	価格(税抜)	¥2,600
	注文コード	219885
小 箱 入 数		10セット