
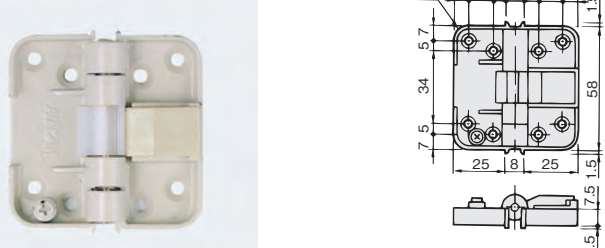
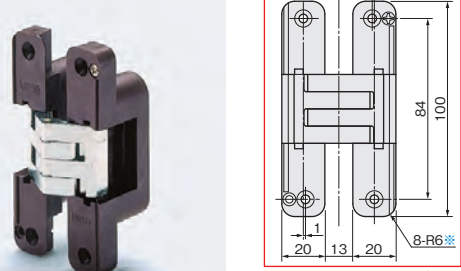
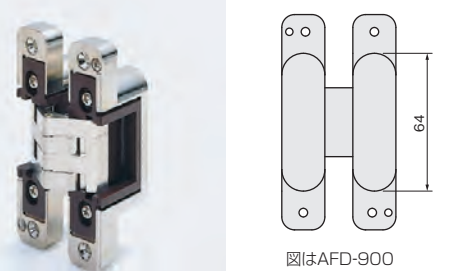


## 間仕切折戸用丁番

戸の木口に掘込み加工をして使用する丁番です。戸を開めた際に、どちら側からも丁番が見えない間仕切折戸用丁番です。

品番	製品寸法図	用途・材質・仕上	価格(税抜)	入数
HD-37		<ul style="list-style-type: none"> <li>●キャッチ付き 折戸の開き角度165°~180°の範囲でキャッチが効いて自動的に閉じます。</li> <li>●蛇行修正機能付き</li> </ul> <p>[材質] 亜鉛合金、PA66 [仕上げ] GB色塗装、アイボリー塗装 [添付品] +皿タッピンねじ 3×20 8本</p>	GB色 ¥1,160	24ヶ
			注文コード 079370	
HD-47		<ul style="list-style-type: none"> <li>●キャッチ付き 折戸の開き角度165°~180°の範囲でキャッチが効いて自動的に閉じます。</li> <li>●50°仮ストップ機能付き</li> <li>●蛇行修正機能付き</li> </ul> <p>[材質] 亜鉛合金、PA66複合材 [仕上げ] GB色塗装、アイボリー塗装 [添付品] +皿タッピンねじ 3.5×20 8本</p>	GB色 ¥1,620	18ヶ
			注文コード 080491	
AFD-900 上下スレ調整機能なし	 <p>■図面訂正 (23/07/27)</p> <p>※上下のスレ調整ねじ AFD-900: なし AFD-920: 両ハネにあり 調整範囲=3mm</p>	<ul style="list-style-type: none"> <li>●キャッチ付き 折戸の開き角度165°~180°の範囲でキャッチが効いて自動的に閉じます。</li> <li>●50°仮ストップ機能付き</li> <li>●蛇行修正機能付き</li> </ul> <p>[材質] 亜鉛合金、PA66(茶) [仕上げ] ニッケルメッキ [添付品] +皿木ねじ 3.8×30 4本</p> <p>蛇行修正ねじ 光もれ防止</p> <p>図はAFD-920</p> <p>戸の裏面=折戸を手前に引いて閉める側 戸の表面=折戸を手前に引いて開ける側</p> <p>対応戸厚:28mm以上</p>	¥2,550	6ヶ
AFD-920 上下スレ調整機能あり	 <p>図はAFD-900</p> <p>※AFD-900のみフルR(=R10)のタイプもあります。</p> <p><b>ご注意</b> 取付け穴センターは、戸の厚さに関わらず戸の裏面から14mmの位置になります。</p>		注文コード 095972	

- ドア錠 1
- 丁番 2
- スライド丁番 3
- 開き戸金具 4
- 引戸錠 5
- 引戸金具 6
- 上吊式引戸金具 7
- 移動間仕切金具 8
- 折戸金具 9
- 室内用アルミ建具 10
- 取手・引手 11
- スライドレールワイヤーバスケット 12
- 収納・吊金具 13
- その他の家具金物 14
- 物干金具・諸金具 15
- 真鍮アンティーク 16
- 設計施工ガイド
- 会社案内