

HD SYSTEM 下部レールなし 省施工・脱落防止 収納／軸吊式／吊元固定

使用条件

◇折戸1組の総質量:24kg以下 ◇戸の厚さ:20mm以上 ◇折戸1組の戸幅:600~900mm ◇戸の高さ:2,100mm以下
※折戸1組とは2枚の戸板を丁番で接続した状態を示しています。折戸を構成する戸の枚数は2枚に限ります。3枚以上は連結できません。

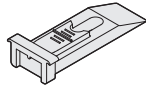
- 「軸吊式下部レールなし」タイプは、ピボット金具により折戸を支持・開閉し、かつ、下にはレールを使用しないタイプです。
- 上部ピボットをレールにスライドさせて受け金具と嵌合させるので、容易に吊込みができます。
- 下部ピボット受け金具の受坪がすりばち状のため、ピボットとの嵌合が容易にできます。
- 上部・下部どちらもピボットと受け金具を完全固定できるので、位置ずれや戸の脱落を防止します。

■金具の使用場所

HD-17

●上部ピボット受け金具

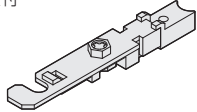
レールに差込んで使用します。



HD-18

●上部吊元完全固定金具

戸を吊込み後、HD-71のピボット軸に引っかけてからレールに取付けます。
戸の左右調整ができます。



HD-71

●上部ピボット

HD-17の受坪に軸先を挿入します。
戸に掘込んで取付けます。
軸は内蔵のスプリングにより上下動し、戸と枠とのすきまのバラつきに対応します。



HD-13E

●下部ピボット

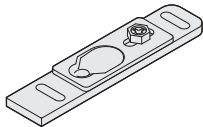
HD-15Eの受坪に軸先を挿入します。
戸に掘込んで取付けます。
六角部分を回して戸の上下調整ができます。
HD-13E用プレートを取付けられます。



HD-15E

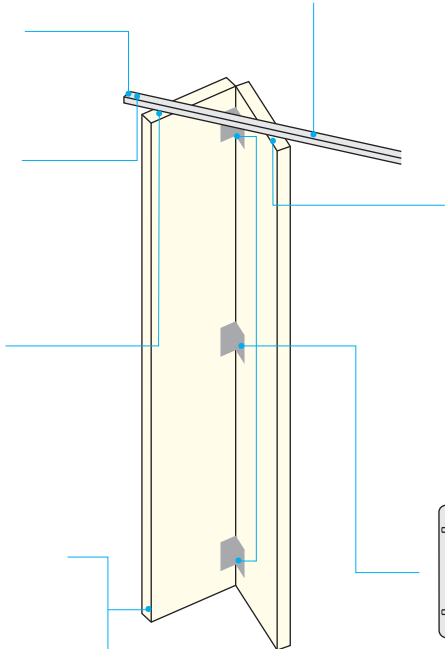
●下部ピボット受け金具

床に取付けます。
戸の左右調整ができます。
受坪がすりばち状のため、容易に吊込みができます。



HD-001

●掘込用上部レール



HD-21E

●案内ランナー

レール内を走行し、軸は内蔵のスプリングにより上下動し、戸と枠とのすきまのバラつきに対応します。
戸に掘込んで取付けます。
当社従来品に比べ、走行性が良くなり、走行音が静かになりました。

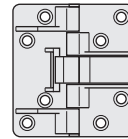


HD-35

●収納折戸用丁番

裏面直付け。
折戸の開き角度0°~15°、165°~180°の範囲でキャッチが効いて自動的に開閉します。
キャッチが効いているため開閉時に戸がふらつきません。

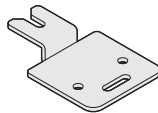
※丁番はHD-35以外にも多種揃えてあります。432~433ページをご覧ください。



HD-13E用プレート

●下部吊元完全固定金具

戸を吊込み後、HD-13Eのピボット軸に引っかけてから床に固定します。
戸の左右調整ができます。



■使用金具例

使用金具の種類	上部レール	上部ピボット受け金具	上部吊元完全固定金具	上部ピボット	上部案内ランナー	下部ピボット受け金具	下部ピボット	下部吊元完全固定金具	丁番	価格(税抜)
	HD-001	HD-17	HD-18	HD-71	HD-21E	HD-15E	HD-13E	HD-13E用プレート	HD-35	
折戸の形式										レールはアンバーを使用の場合
1組	910mm*	1ヶ	1ヶ	1ヶ	1ヶ	1ヶ	1ヶ	1ヶ	3ヶ	¥11,030
2組	1,820mm	2ヶ	2ヶ	2ヶ	2ヶ	2ヶ	2ヶ	2ヶ	6ヶ	¥19,160

*レール1,820mm(定尺品)をカットしてご使用いただけます。

ドア錠

1

丁番

2

スライド
丁番

3

開き戸
金具

4

引戸錠

5

引戸
金具

6

上吊式
引戸金具

7

移動
間仕切
金具

8

折戸
金具

9

室内用
アルミ
建具

10

取手・
引手

11

スライド
レール
ワイヤー
バスケット

12

収納・
吊金具

13

その他の
家具金物

14

物干金具・
諸金具

15

真鍮
アンティーク

16

設計
施工
ガイド

17

会社案内

18