

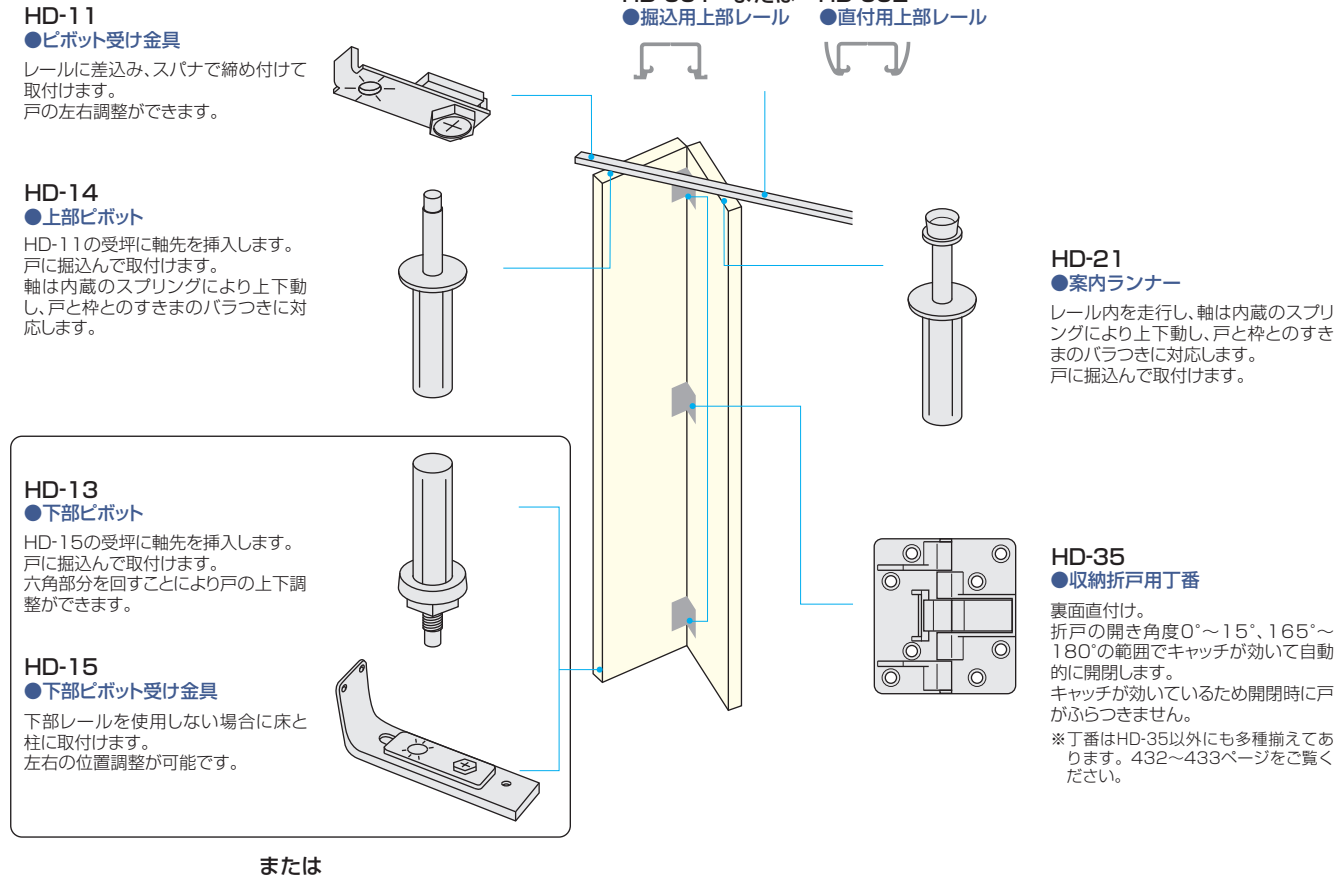
- 1 ドア錠
- 2 丁番
- 3 スライド丁番
- 4 開き戸金具
- 5 引戸錠
- 6 引戸金具
- 7 上吊式引戸金具
- 8 移動間仕切金具
- 9 折戸金具
- 10 室内用アルミ建具
- 11 取手・引手
- 12 スライドレールワイヤーバスケット
- 13 収納・吊金具
- 14 その他の家具金物
- 15 物干金具・諸金具
- 16 真鍮アンティーク

## 使用条件

◇折戸1組の総質量:24kg以下 ◇折戸1組の戸幅:600~900mm ◇戸の高さ:2,100mm以下  
 ◇戸の厚さ:(1組A3タイプおよび1組C3タイプの場合)20mm以上、(1組B3タイプおよび1組D3タイプの場合)22mm以上  
 ※折戸1組とは2枚の戸板を丁番で接続した状態を示しています。折戸を構成する戸の枚数は2枚に限ります。3枚以上は連結できません。

●「軸吊式下部レールなし」タイプは、ピボット金具により折戸を支持・開閉し、かつ、下にはレールを使用しないタイプです。比較的軽くて小さめの折戸にご利用ください。

## ■金具の使用場所



※下部パーツHD-16、HD-15NLの組合せは、HD-13、HD-15の組合せよりも、戸と床とのすきまを7mm少なくできます。

## ■使用金具例

使用金具の種類	上部レール		上部ピボット受け金具	上部ピボット	案内ランナー	下部ピボット受け金具		下部ピボット		丁番	価格(税抜)
	HD-001	HD-002	HD-11	HD-14	HD-21	HD-15	HD-15NL	HD-13	HD-16		
<b>折戸の形式</b>	HD-001	HD-002	HD-11	HD-14	HD-21	HD-15	HD-15NL	HD-13	HD-16	HD-35	レールはアンバーを丁番はGB色を使用の場合
<b>1組A3タイプ</b>	910mm*	—	1ヶ	1ヶ	1ヶ	1ヶ	—	1ヶ	—	3ヶ	¥7,740
<b>1組B3タイプ</b>	910mm*	—	1ヶ	1ヶ	1ヶ	—	1ヶ	—	1ヶ	3ヶ	¥7,810
<b>1組C3タイプ</b>	—	910mm*	1ヶ	1ヶ	1ヶ	1ヶ	—	1ヶ	—	3ヶ	¥8,540
<b>1組D3タイプ</b>	—	910mm*	1ヶ	1ヶ	1ヶ	—	1ヶ	—	1ヶ	3ヶ	¥8,610

\*レール1,820mm(定尺品)をカットしてご使用いただけます。