

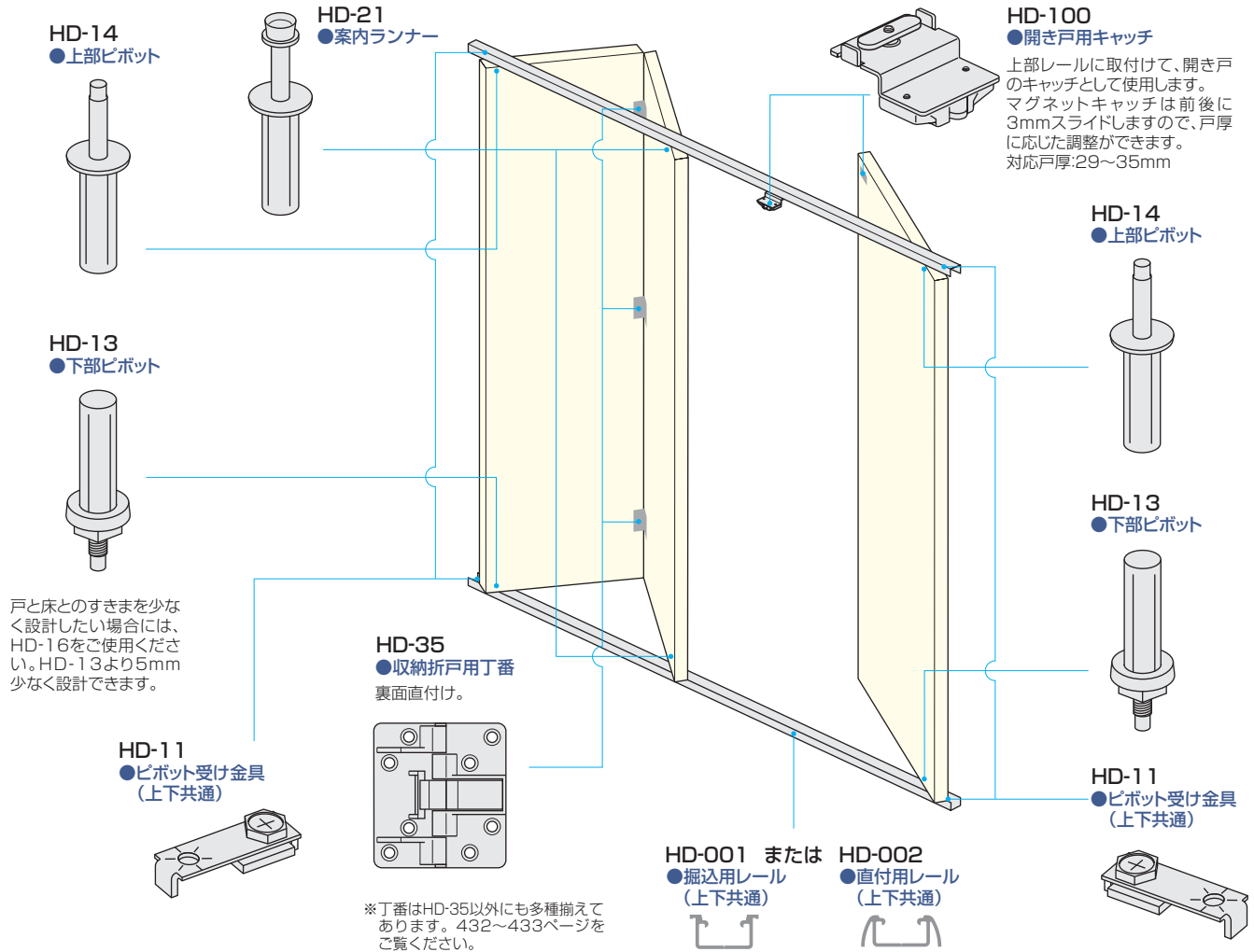
HD SYSTEM 折戸+開き戸 収納/軸吊式/吊元固定

使用条件

- ◇折戸1組の総質量:24kg以下 ◇開き戸1枚の総質量:12kg以下
- ◇戸の厚さ:20mm以上(開き戸用キャッチHD-100を使用の場合は29~35mm)
- ◇折戸1組の戸幅:600~900mm ◇戸の高さ:2,100mm以下
- ※折戸1組とは2枚の戸板を丁番で接続した状態を示しています。折戸を構成する戸の枚数は2枚に限ります。3枚以上の連結はできません。
- ※HD-16を下部ピボットに使用の場合は、戸の厚さ:22mm以上となります。

●「軸吊式折戸+開き戸」タイプは、折戸1組では開口部の幅寸法に足りず、2組では大き過ぎてしまう1,200mm程度の開口部にご利用ください。折戸と開き戸の金具およびレールが共通のため、施工も極めて簡単です。

■金具の使用場所



■使用金具例

使用金具の種類	レール		ピボット受け金具	下部ピボット	上部ピボット	案内ランナー	丁番	開き戸用キャッチ	価格(税抜)
	HD-001	HD-002	HD-11	HD-13 ※	HD-14	HD-21	HD-35	HD-100	
折戸の形式	HD-001	HD-002	HD-11	HD-13 ※	HD-14	HD-21	HD-35	HD-100	レールはアンバーを丁番はGB色を使用の場合
折戸+開き戸	1,200~1,350mm ※ 2本	—	4ヶ	2ヶ	2ヶ	2ヶ	3ヶ	1ヶ	¥13,930
折戸+開き戸	1,200~1,350mm ※	1,200~1,350mm ※	4ヶ	2ヶ	2ヶ	2ヶ	3ヶ	1ヶ	¥14,730

※下部ピボットには、上例のパーツ以外にも戸と床とのすきまが少ないHD-16も用意しています。用途に合わせてお選びください。
※レール1,820mm(定尺品)をカットしてご使用いただけます。

ドア錠

1

丁番

2

スライド
丁番

3

開き戸
金具

4

引戸錠

5

引戸
金具

6

上吊式
引戸金具

7

移動
間仕切
金具

8

折戸
金具

9

室内用
アルミ選

10

取手・
引手

11

スライド
レール
ワイヤー
バスケット

12

収納・
吊金具

13

その他の
家具金物

14

物干金具・
諸金具

15

真鍮
アンティーク

16

設計
施工
ガイド

会社案内