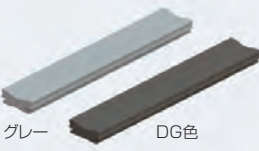


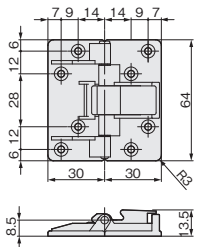

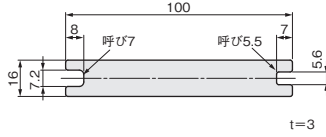


■金具仕様表

品番	製品寸法図	用途・材質・仕上	価格(税抜)	入数
HD-76 		[材質] POM [仕上げ] DG色、グレー	DG色 ¥280 注文コード 245908	100ヶ
			グレー ¥280 注文コード 245909	
HD-35 		[材質] 亜鉛合金、PA66 [仕上げ] GB色塗装 アイボリー塗装 [添付品] +皿タッピンねじ 3×20 8本	GB色 ¥1,020 注文コード 079133	18ヶ
			アイボリー ¥1,020 注文コード 079134	
AFD-600 		●専用スパナ AFD-2800-K・AFD-2800の上下調整をするための工具です。  [材質] 銅 [仕上げ] クロメート	¥260  注文コード 080490	50ヶ

- ドア錠 1
- 丁番 2
- スライド丁番 3
- 開き戸金具 4
- 引戸錠 5
- 引戸金具 6
- 上吊式引戸金具 7
- 移動間仕切金具 8

折戸金具 9

- 室内用アルミ錠 10
- 取手・引手 11
- スライドレールワイヤーバスケット 12

収納・吊金具 13

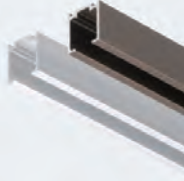
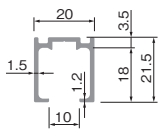
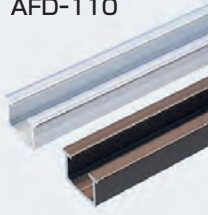
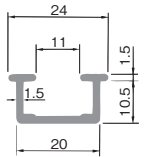
- その他の家具金物 14
- 物干金具・語金具 15

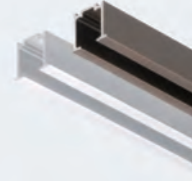
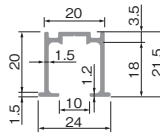

真鍮アンティーク 16

設計施工ガイド

会社案内

■レール仕様表 ※AFD-120は、403ページをご参照ください。

品番・製品寸法図	価格(税抜)			入数	
AFD-1500 	サイズ(mm)	色	シルバー	アンバー	
	1,820		¥2,500	¥2,700	30本
	注文コード		167939	167942	
	2,730		¥3,750	¥4,050	20本
	注文コード		167940	167943	
3,640		¥5,000	¥5,400	15本	
注文コード		167941	167944		
[材質] アルミ押し出し材 [仕上げ] シルバー、アンバー [ねじ穴] φ5.5穴 φ7.5皿 [ねじ穴間隔] 441ページ参照					
					
AFD-110 	サイズ(mm)	色	シルバー	アンバー	
	1,800		¥2,800	¥3,000	30本
	注文コード		080652	080655	
	2,700		¥4,200	¥4,500	20本
	注文コード		080653	080656	
3,600		¥5,600	¥6,000	20本	
注文コード		080654	080657		
[材質] アルミ押し出し材 [仕上げ] シルバー、アンバー [ねじ穴] φ5.5穴 φ7.5皿 [ねじ穴間隔] 441ページ参照					
					

品番・製品寸法図	価格(税抜)			入数	
AFD-1300 	サイズ(mm)	色	シルバー	アンバー	
	1,820		¥2,500	¥2,700	30本
	注文コード		179664	179667	
	2,730		¥3,750	¥4,050	20本
	注文コード		179665	179668	
3,640		¥5,000	¥5,400	15本	
注文コード		179666	179669		
[材質] アルミ押し出し材 [仕上げ] シルバー、アンバー [ねじ穴] φ5.5穴 φ7.5皿 [ねじ穴間隔] 441ページ参照					
					
HD-07 	サイズ(mm)	色	シルバー	アンバー	
	1,820		¥2,500	¥2,700	60本
	注文コード		072223	072226	
	2,730		¥3,750	¥4,050	40本
	注文コード		072224	072227	
3,640		¥5,000	¥5,400	30本	
注文コード		072225	072228		
[材質] アルミ押し出し材 [仕上げ] シルバー、アンバー [ねじ穴] φ5.5穴 φ7.5皿 [ねじ穴間隔] 441ページ参照					
