

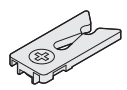
- ドア錠 1
- 丁番 2
- スライド丁番 3
- 開き戸金具 4
- 引戸錠 5
- 引戸金具 6
- 上吊式引戸金具 7
- 移動間仕切金具 8
- 折戸金具 9
- 室内用アルミ建具 10
- 取手・引手 11
- スライドレールワイヤーバスケット 12
- 収納・吊金具 13
- その他の家具金物 14
- 物干金具・諸金具 15
- 真鍮アンティーク 16
- 設計施工ガイド
- 会社案内

使用条件 ◇折戸1組の総質量: AFD-2800-K 30kg以下 / AFD-2800 20kg以下 ◇戸の厚さ: 24mm以上
 ◇折戸1組の戸幅: 800~900mm
 ※折戸1組とは2枚の戸板を丁番で接続した状態を示しています。折戸を構成する戸の枚数は2枚に限ります。3枚以上の連結はできません。

●コンパクトなレールを使用して30kg(折戸1組)までの折戸に対応できます。
 金具が戸の裏面側に付くタイプのため、木口面にR面やC面加工をすることができます。

■金具の使用場所

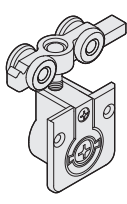
AFD-3110
 ●上部吊元仮固定用キャッチ
 上部レールに後付けできます。



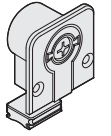
AFD-2800-K
 ●上部吊り車(金属ベアリング入)

AFD-2800
 ●上部吊り車

戸を吊ったままの状態、専用スパナ(AFD-600)により戸の上下調整ができます。



AFD-4000
 ●下部ガイド



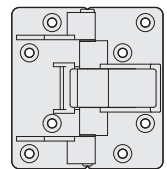
HR-300
 ●下部吊元仮固定用キャッチ
 下部レールに後付けできます。



AFD-1500 または AFD-1300
 ●上部レール ●掘込用上部レール



HD-35
 ●収納折戸用丁番
 裏面付け。掘込加工不要。
 折戸の開き角度0°~15°、165°~180°の範囲でキャッチが効いて自動的に開閉します。
 キャッチが効いているため開閉時に戸がふらつきません。

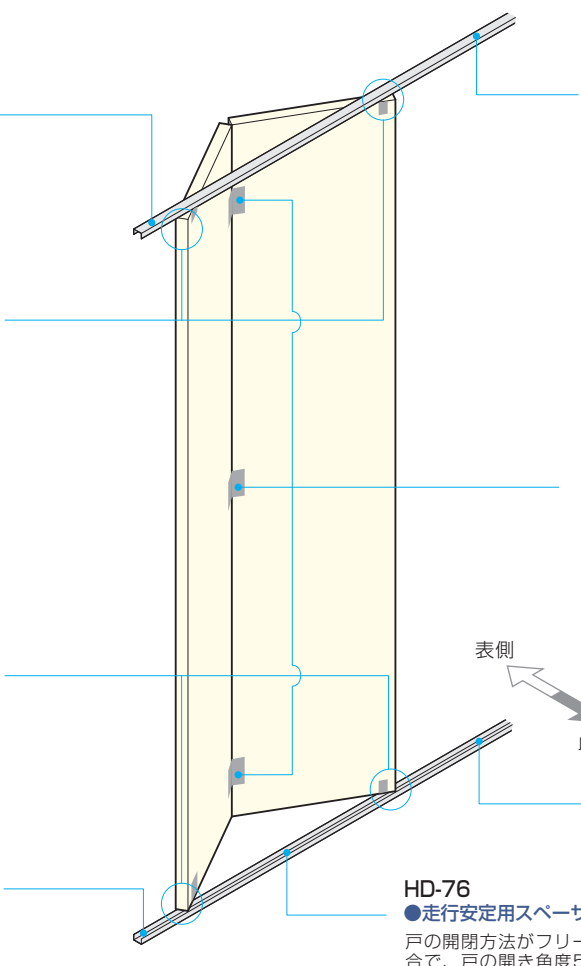
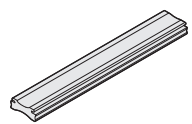


※丁番はHD-35以外にも多種揃えてあります。432~433ページをご覧ください。

AFD-110 または AFD-120
 ●掘込用下部レール ●直付用下部レール



HD-76
 ●走行安定用スペーサー
 戸の開閉方法がフリーオープンタイプの場合で、戸の開き角度50°で仮ストップする機構を持たない丁番(HD-35など)を使用する場合には必要になります。



■使用金具例

使用金具の種類	上部レール	下部レール	上部吊り車	下部ガイド	上部吊元仮固定用キャッチ	下部吊元仮固定用キャッチ	走行安定用スペーサー	丁番	価格(税抜)
	AFD-1500	AFD-110	AFD-2800-K	AFD-4000	AFD-3110	HR-300	HD-76	HD-35	
折戸の形式									レールはアンバーを、丁番はGB色を使用の場合
1組	900mm*	900mm*	2ヶ	2ヶ	1ヶ	1ヶ	1ヶ	3ヶ	¥16,860
2組	1,820mm	1,800mm	4ヶ	4ヶ	2ヶ	2ヶ	2ヶ	6ヶ	¥28,020
3組	2,730mm	2,700mm	6ヶ	6ヶ	2ヶ	2ヶ	3ヶ	9ヶ	¥41,270
4組	3,640mm	3,600mm	8ヶ	8ヶ	2ヶ	2ヶ	4ヶ	12ヶ	¥54,520

*レール1,820mm、1,800mm(定尺品)をカットしてご使用いただけます。