

- 1 ドア錠
- 2 丁番
- 3 スライド丁番
- 4 開き戸金具
- 5 引戸錠
- 6 引戸金具
- 7 上吊式引戸金具
- 8 移動間仕切金具
- 9 折戸金具
- 10 室内用アルミ建具
- 11 取手・引手
- 12 スライドレールワイヤーバスケット
- 13 収納・吊金具
- 14 その他の家具金物
- 15 物干金具・諸金具
- 16 真鍮アンティーク

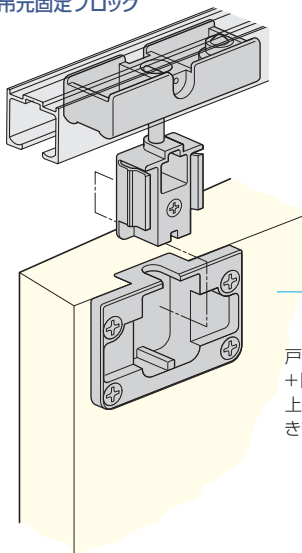
## 使用条件

◇戸の総質量:30kg以下 ◇戸の厚さ:20mm~26mm ◇1組の戸幅:800~900mm  
 ※折戸1組とは2枚の戸板を丁番で接続した状態を示しています。折戸を構成する戸の枚数は2枚に限ります。3枚以上の連結はできません。

- 下部レールなしの「薄扉用」折戸金具システムです。
- 軸吊りハンガー式で薄い折戸の設計が可能です。

## ■金具の使用場所

**HR-250-SL**  
●上部吊元固定ブロック

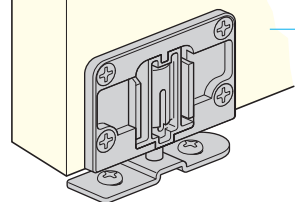


**HR-150** または **HR-130**  
●上部レール ●掘込用上部レール



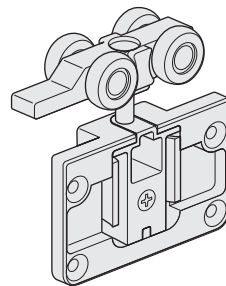
戸を吊ったままの状態  
+ドライバーにより戸の  
上下調整をすることが  
できます。

**HR-450-SL**  
●下部吊元固定金具



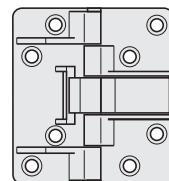
**HR-200-SL**  
●開き側吊り車

戸を吊ったままの状態、  
ドライバーで戸の上下調  
整ができます。



**HD-35**  
●収納折戸用丁番

裏面付け。掘込加工不要。  
折戸の開き角度 0°~15°、165°  
~180°の範囲でキャッチが効い  
て自動的に開閉します。  
キャッチが効いているため開閉  
時に戸がふらつきません。



※丁番はHD-35以外にも多種揃えて  
あります。  
432~433ページをご覧ください。

## ■使用金具例

使用金具の種類	上部レール	上部吊元 固定ブロック	上部開き側 吊り車	下部吊元 固定金具	丁番	価格(税抜)
折戸の形式	HR-150	HR-250-SL	HR-200-SL	HR-450-SL	HD-35	レールは アンバーを 丁番は GB色を 使用の場合
1組	900mm*	1ヶ	1ヶ	1ヶ	3ヶ	¥12,560
2組	1,800mm	2ヶ	2ヶ	2ヶ	6ヶ	¥20,920

\*レール1,800mm(定尺品)をカットしてご使用いただけます。