

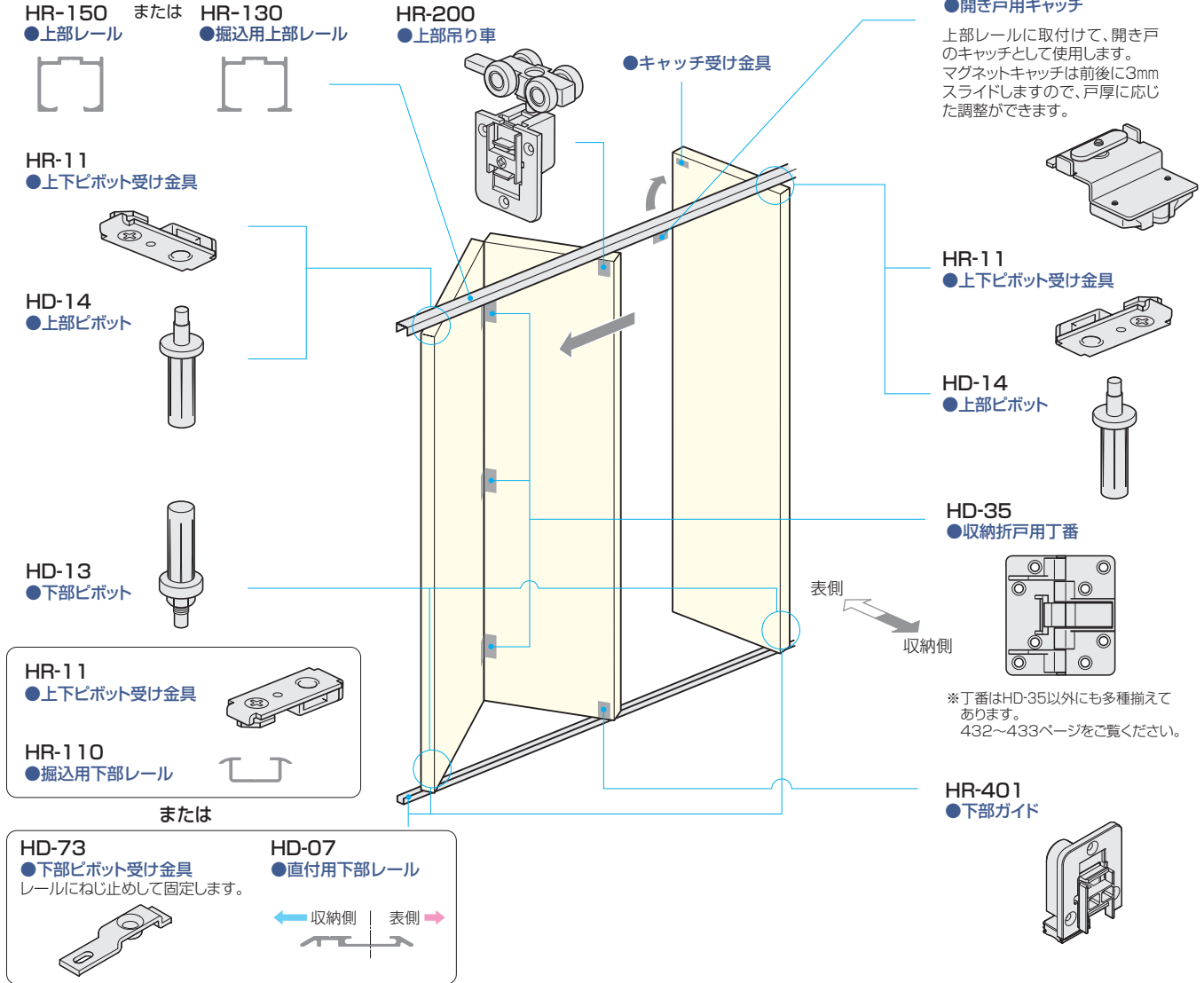
HR SYSTEM 軸吊ハンガー式 折戸+開き戸 収納/吊元固定

使用条件

◇折戸1組の総質量:30kg以下 ◇戸の厚さ:29mm以上 ◇折戸1組の戸幅:600~900mm
※折戸1組とは2枚の戸板を丁番で接続した状態を示しています。折戸を構成する戸の枚数は2枚に限ります。3枚以上の連結はできません。

- HR SYSTEM軸吊りハンガータイプは、吊元側の戸にはピボット金具、開き側の戸には上吊式吊り車を取付けます。
- 折戸+開き戸タイプは、折戸1組では開口部の幅寸法に足りず、2組では大き過ぎてしまう1,200mm程度の開口部にご利用になると便利です。

■金具の使用場所



■使用金具例

使用金具の種類	上部レール	下部レール	上部吊り車	下部ガイド	上部ピボット	下部ピボット	ピボット受け金具	丁番	キャッチ	価格(税抜)
	HR-150	HR-110	HR-200	HR-401	HD-14	HD-13	HR-11	HD-35	HR-350	
折戸の形式										レールはアンバーを、丁番はGB色を使用の場合
1組折戸	900mm*	900mm*	1ヶ	1ヶ	1ヶ	1ヶ	2ヶ	3ヶ	—	¥14,760
2組折戸	1,800mm	1,800mm	2ヶ	2ヶ	2ヶ	2ヶ	4ヶ	6ヶ	—	¥22,920
1組折戸+開き戸	1,200~1,350mm*	1,200~1,350mm*	1ヶ	1ヶ	2ヶ	2ヶ	4ヶ	3ヶ	1ヶ	¥17,980

*レール1,800mm(定尺品)をカットしてご使用いただけます。

ドア錠

1

丁番

2

スライド

3

開き戸

4

引戸錠

5

引戸

6

上吊式

7

移動

8

折戸

9

室内用

10

取手・

11

スライド

12

収納・

13

その他の

14

物干金具・

15

真鍮

16

設計

17

会社案内

381