

ドア錠

1

丁番

2

スライド

丁番

3

開き戸

金具

4

引戸錠

5

引戸

金具

6

上吊式

引戸金具

7

移動

間仕切

金具

8

折戸

金具

9

室内用

アルミ

建具

10

取手・

引手

11

スライド

レール

ワイヤー

バスケット

12

収納・

吊金具

13

その他の

家具金物

14

物干金具・

諸金具

15

真鍮

アンティーク

16

設計

施工

ガイド

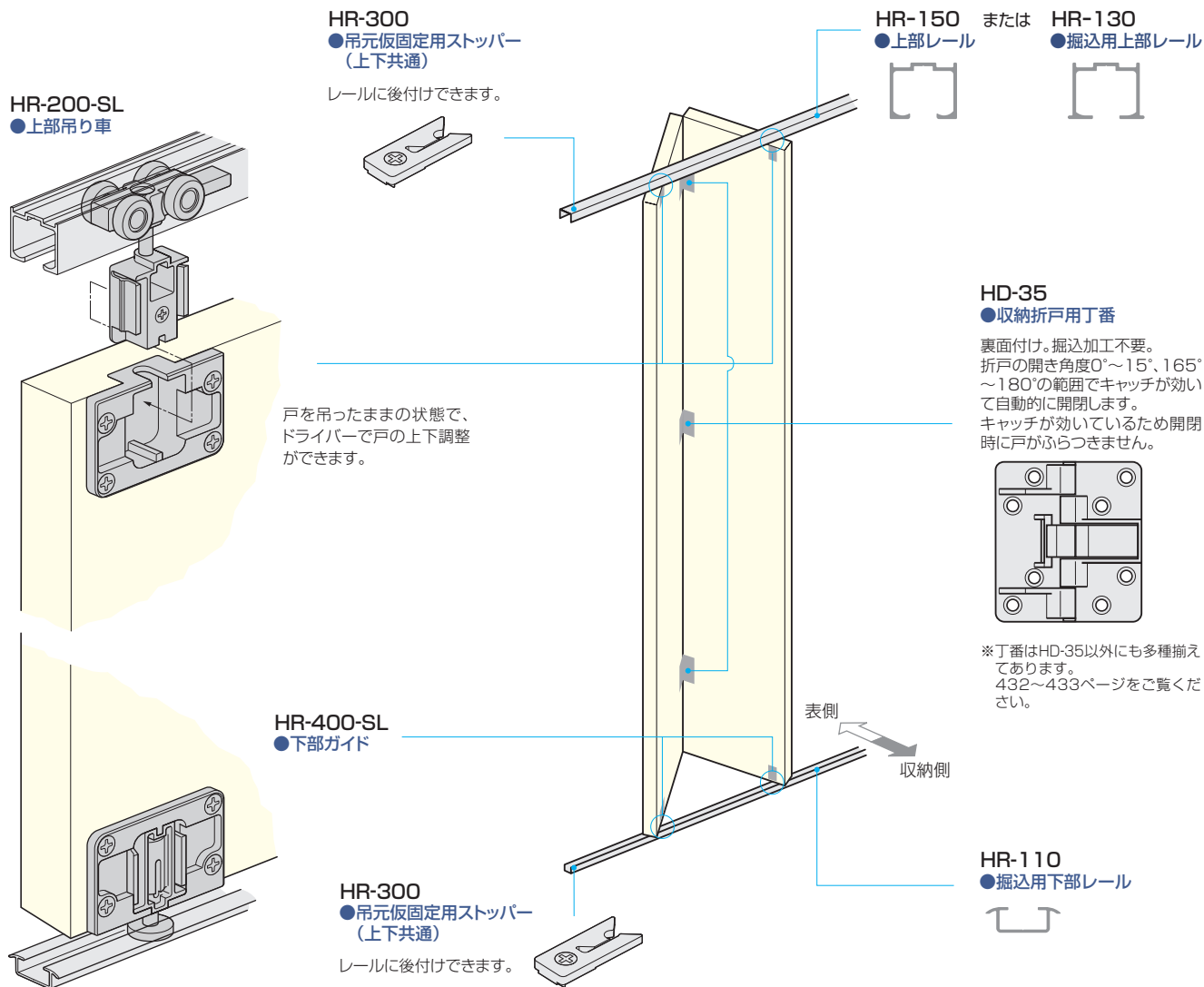
会社案内

使用条件

◇折戸1組の総質量:30kg以下 ◇戸の厚さ:20mm~26mm ◇折戸1組の戸幅:800~900mm
※折戸1組とは2枚の戸板を丁番で接続した状態を示しています。折戸を構成する戸の枚数は2枚に限ります。3枚以上の連結はできません。

- HR SYSTEM・収納折戸よりも、薄い上吊り折戸の設計が可能です。
戸の吊り込みが、工具を使用することなく、ワンタッチで行えます。

■金具の使用場所



■使用金具例

使用金具の種類	上部レール	下部レール	上部吊り車	下部ガイド	吊元仮固定用ストッパー	丁番	価格(税抜)
	HR-150	HR-110	HR-200-SL	HR-400-SL	HR-300	HD-35	
折戸の形式							レールはアンバーを丁番はGB色を使用の場合
1組	900mm*	900mm*	2ヶ	2ヶ	2ヶ	3ヶ	¥17,180
2組	1,800mm	1,800mm	4ヶ	4ヶ	4ヶ	6ヶ	¥27,760
3組	2,700mm	2,700mm	6ヶ	6ヶ	4ヶ	9ヶ	¥41,040
4組	3,600mm	3,600mm	8ヶ	8ヶ	4ヶ	12ヶ	¥54,320

*レール1,800mm(定尺品)をカットしてご使用いただけます。