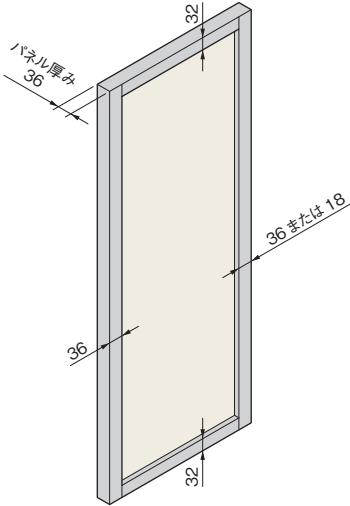


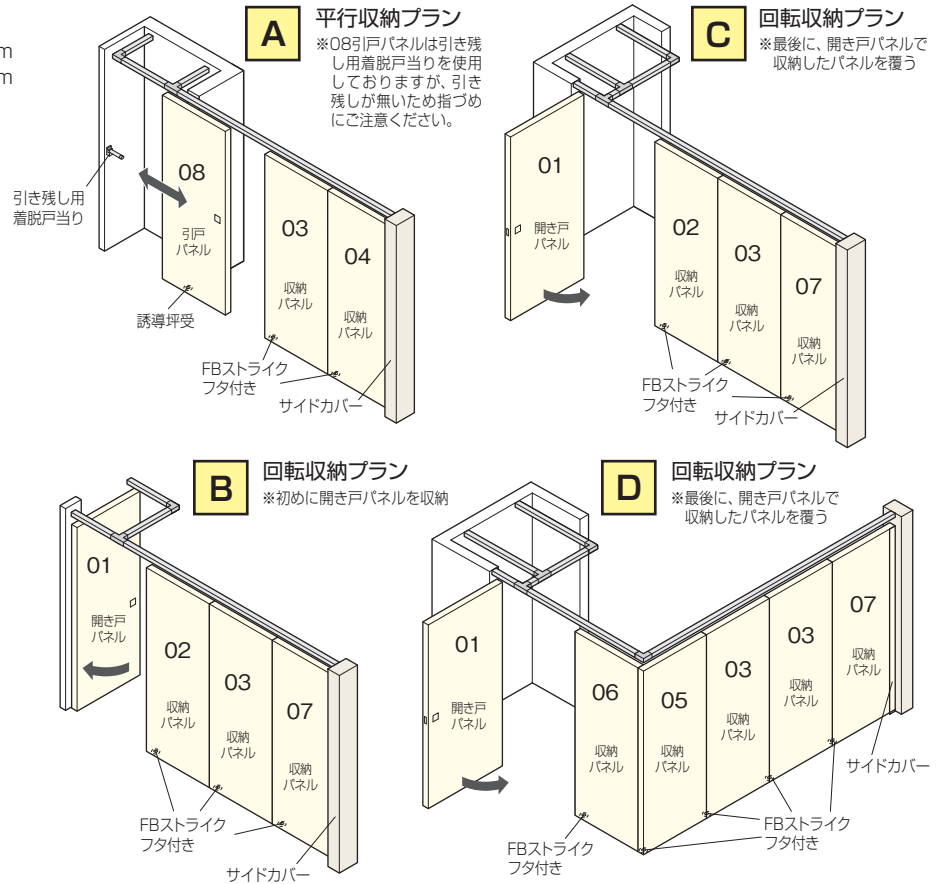
使用条件

- ◇パネルの総質量:40kg以下(パネル1枚)
- 40kgのパネルサイズの目安
- パネル高さ2,500mmの場合:パネル幅715mm
- パネル高さ2,100mmの場合:パネル幅830mm
- (合わせガラス(3mm厚ガラス×2枚)仕様)
- ◇上部レール:SW-900システム
- (357ページをご参照ください)

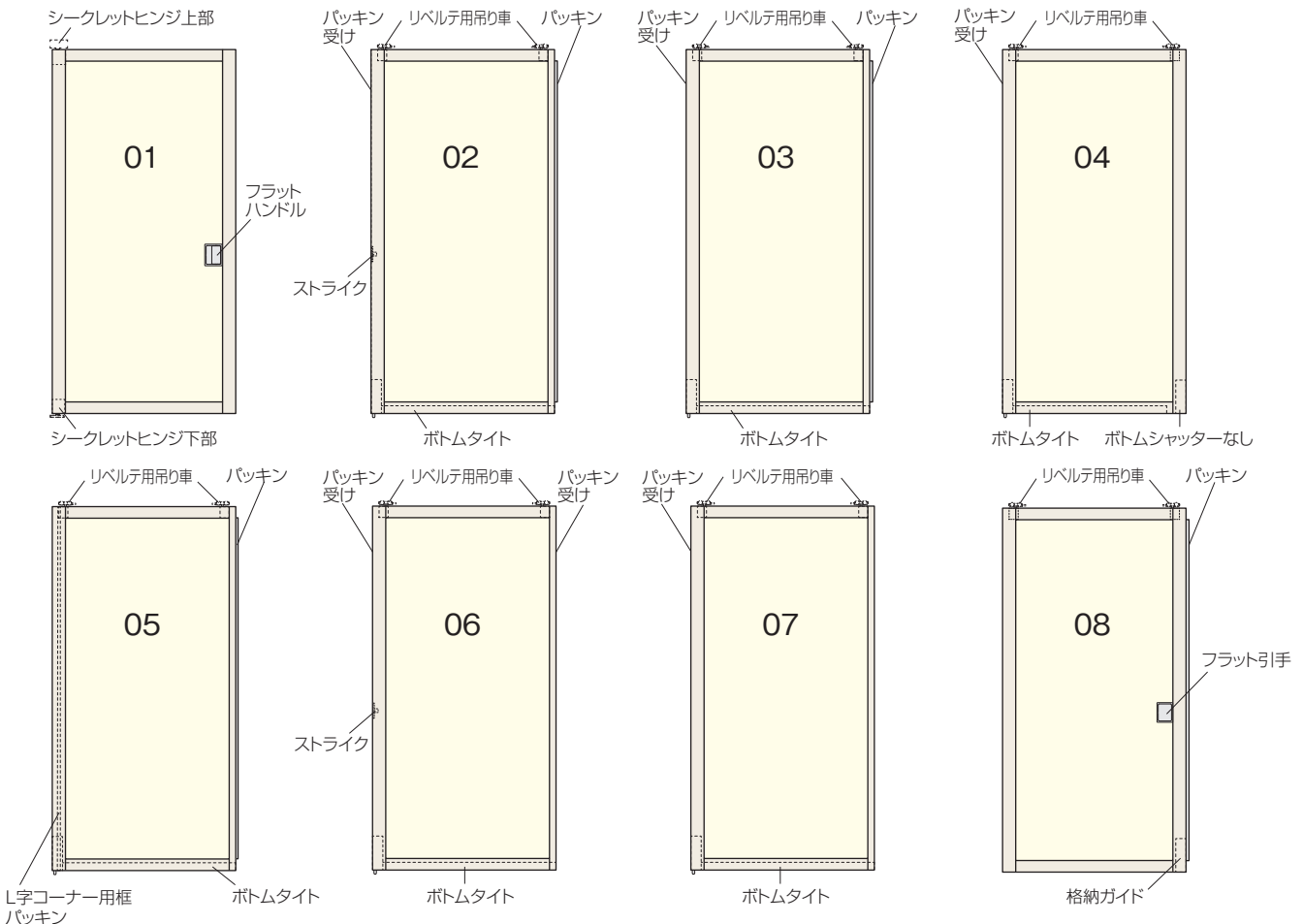
■パネルサイズ



■参考納まりパターン



■各パネルと使用金物



ドア錠	1
丁番	2
スライド丁番	3
開き戸金具	4
引戸錠	5
引戸金具	6
上吊式引戸金具	7
移動間仕切金具	8
折戸金具	9
室内用アルミ建具	10
取手・引手	11
スライドレールワイヤーバスケット	12
収納・吊金具	13
その他の家具金物	14
物干金具・諸金具	15
真鍮アンティーク	16
設計施工ガイド	
会社案内	