

オプション金具

■金具仕様表

品番	製品寸法図	用途・材質・仕上	価格(税抜)	入数
SW-806		<p>●下部ガイド 平行収納プランの引戸パネルに使用する下部ガイドです。パネルの収納時は、ガイド部と座を分離させることができます。</p> <p>[材質] ガイド：PC 座：亜鉛合金 [仕上げ] ガイド：透明 座：クロメート [添付品] +皿小頭タッピンねじ 4×16 4本</p>	¥2,660	10ヶ
SW-807		<p>●エンドストッパー 下部ガイドレールの端部に取付けます。パネルの木口から、ドライバーでパネルの停止位置の微調整ができます。</p> <p>[材質] POM [仕上げ] グレー [添付品] +バインドタッピンねじ 3.5×14 2本</p>	¥1,600	100セット (1セット 2ヶ入り)
AFD-1500		<p>●下溝用ガイドレール SW-806用ガイドレールです。</p> <p>[材質] アルミ押し出し材 [仕上げ] シルバー [ねじ穴] φ5.5穴 φ7.5皿 [ねじ穴間隔] 両端より60mm 他 300mm間隔</p>	1,820mm ¥2,500	30本

使用条件

一般住宅屋内用木製パネル(浴室には使用できません)
※パネルの総質量、パネルの厚さは使用する移動間仕切システムの使用条件に準じます。

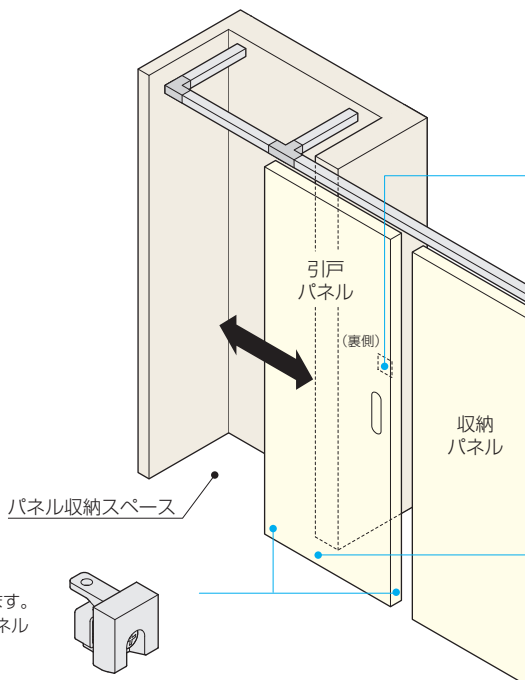
- 収納側の一番端のパネルが、開閉可能な引戸パネルになる、平行収納プランで使用できます。パネル収納時は平行に重ねて収納します。

ご注意

下記をお読みのうえ、正しくお使いください。

- 引戸パネルは、収納パネルと同じ吊り車を使用し、開閉の際にはT型継ぎを通過します。そのため、通常の上吊式引戸の様様な走行性は有しておりません。
- 床面にレールがないため、パネルの操作時は前後にパネルが振れます。
- パネルを操作する際は、パネルを垂直に保ったまま、操作をするようにしてください。

■金具の使用場所



SW-807

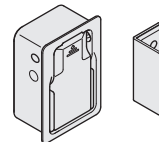
●エンドストッパー

下部ガイドレールの端部に取付けます。パネルの木口から、ドライバーでパネルの停止位置の微調整ができます。

セーフティストッパーロング

●戸当り

※金具の仕様は353ページを参照してください。



AFD-1500

●ガイドレール

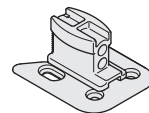
SW-806用ガイドレールです。



SW-806

●下部ガイド

平行収納プランの引戸パネルに使用する下部ガイドです。パネルの収納時は、ガイド部と座を分離させることができます。



ドア錠

1

丁番

2

スライド

丁番

3

開き戸

金具

4

引戸錠

5

引戸

金具

6

上吊式

引戸金具

7

移動

間仕切

金具

8

折戸

金具

9

室内用

アルミ選

10

取手・

引手

11

スライド

ワイヤー

バスケット

12

収納・

吊金具

13

その他の

家具金物

14

物干金具・

諸金具

15

真鍮

アンティーク

16

設計

施工

ガイド

会社案内

361