

ドア錠
 1
 丁番
 2
 スライド
 丁番
 3
 開き戸
 金具
 4
 引戸錠
 5
 引戸
 金具
 6
 上吊式
 引戸金具
 7
 移動
 間仕切
 金具
 8
 折戸
 金具
 9
 室内用
 アルミ
 建具
 10
 取手・
 引手
 11
 スライド
 ワイヤ
 バスケット
 12
 収納・
 吊金具
 13
 その他の
 家具金物
 14
 物干金具・
 諸金具
 15
 真鍮
 アンティーク
 16
 設計
 施工
 ガイド
 会社案内

使用条件

一般住宅屋内用木製パネル(浴室には使用できません)
 ◇パネルの総質量:20kg以下(引戸1枚)
 ◇パネルの厚さ:30~45mm

- フロアを必要に応じてフレキシブルに間仕切る移動間仕切金具です。
- レールの継ぎ手に左右勝手はありませんので、パネルの進行は左右自在です。
- 上部吊り車は裏面付と木口付の2種類を用意していますので、用途に合わせた自由度の高いプランニングができます。

ご注意

下記をお読みのうえ、正しくお使いください。

- 床面にレールがないため、パネルの操作時は前後にパネルが振れます。
- パネルを操作する際は、パネルを垂直に保ったまま、操作をするようにしてください。パネルが前後に傾いたまま操作すると、パネルが上レールに接触してしまい、上レールの汚れや削れの原因となります。
- 吊り車が、L型・T型継ぎの溝に沿って、確実に通過するように操作してください。無理に操作すると、上レール継ぎの脱落や、吊り車、レールなどの削れの原因となります。
- レール加工時の削りカスやホコリなどが、本体内部やレール走行面、吊り車走行部に付着すると、吊り車から異音が発生したり、パネルが閉まりきらなくなるおそれがあります。レールクリーナー(357ページ)などでこまめにレール内の掃除をしてください。

■金具の使用場所

SW-702L または SW-712L
 ●L型継ぎ(ツバなし) ●L型継ぎ(ツバ付き)

SW-703T または SW-713T
 ●T型継ぎ(ツバなし) ●T型継ぎ(ツバ付き)

SW-718M 左または右
 ●M型継ぎ(ツバ付き)

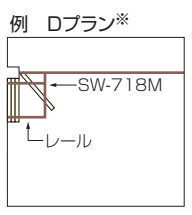
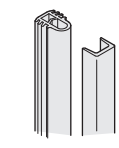
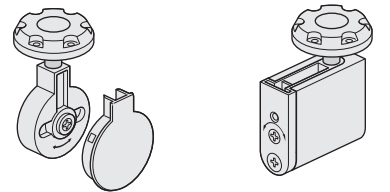
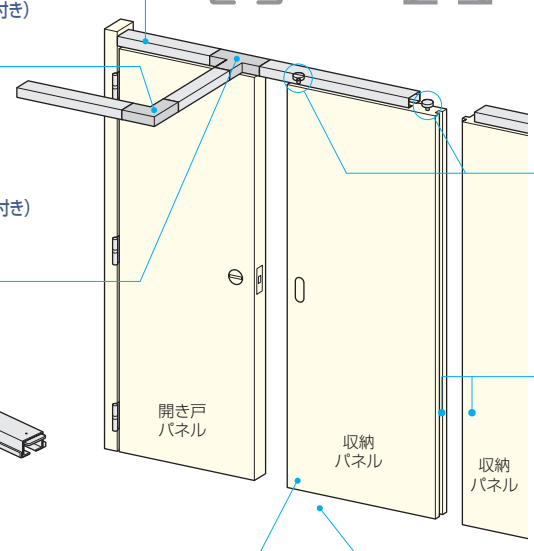
MTSフランス落し
 ●フランス落し
 FBストライク フタ付きと
 一緒にご使用ください。

SW-700 または SW-710
 ●上部レール(ツバなし) ●上部レール(ツバ付き)

SW-701 または SW-750
 ●吊り車(裏面付) ●吊り車(木口付)

召し合せクッション
 ●隙間隠し
 ※金具の仕様は353ページを
 参照してください。

**FBストライク
 フタ付き**
 ●坪受



■使用金具例

ご注意 金具の使用例以外の組み合わせで設計された場合は、施工不可能または動作不良となります。

使用金具の種類	上部レール	上部レール用継ぎ			吊り車		フランス落し	坪受	隙間隠し
	SW-700	SW-702L	SW-703T	SW-718M 左または右	SW-701 (裏面付) または SW-750 (木口付)		MTSフランス落し	FBストライク フタ付き	召し合せ クッション
パネルの 収納プラン例									
Aプラン または		1ヶ	1ヶ	—					
Bプラン または	各部分の 長さについては 805ページ 「寸法の出し方」 をご参照 ください	2ヶ	1ヶ	—	パネルの枚数×2ヶ	収納パネル の枚数 ×1ヶ	収納パネル の枚数 ×1ヶ	収納パネル 同士の間に 使用	
Cプラン または									
Dプラン* または	ツバ付きレール (SW-710) の組合せのみ となります	1ヶ (SW-712L)	—	1ヶ					

*Dプランは、パネル収納時に、開き戸パネルで収納スペースを覆って隠す納まりです。