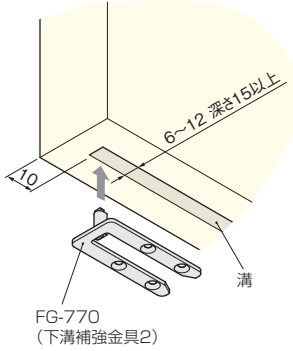


下溝補強金具 / ルータービット

- ドア錠
- 1
- 丁番
- 2
- スライド
丁番
- 3
- 開き戸
金具
- 4
- 引戸錠
- 5
- 引戸
金具
- 6
- 上吊式
引戸金具
- 7
- 移動
間仕切
金具
- 8
- 折戸
金具
- 9
- 室内用
アルミ建具
- 10
- 取手・
引手
- 11
- スラベール
ワイヤー
バスケット
- 12
- 収納・
吊金具
- 13
- その他の
家具金物
- 14
- 物干金具・
諸金具
- 15
- 真鍮
アンティーク
- 16
- 設計
施工
ガイド
- 会社案内

FG-770 (引戸下溝補強金具2)



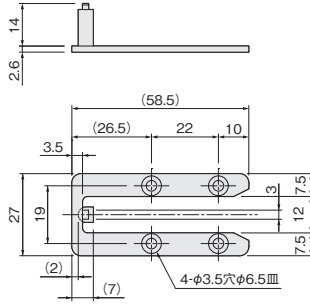
使用条件

一般住宅屋内用(浴室には使用できません)

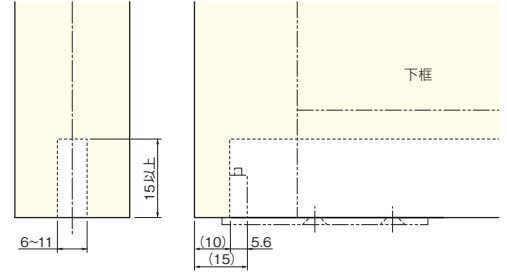
対応床付け 下部ガイド

FG-040(NSD-401)、FG-050(HR-430)、FG-051、FG-051-C、FG-060(HR-440カバー付)
FG-070(NSD-403)、FG-950(壁付ガイド33-7)、FG-140-21.5-C、FG-140-23-C
FG-140-24.5-C

- 上吊式引戸の下部ガイド溝の木口端部を保護する部材です。
- 床付ガイドが当たる受部には、衝撃を和らげる緩衝材をかぶせてあります。
- 溝幅6～12mm、戸厚30mm以上の引戸に使用することができます。
- 取付部が長いいため、下框にねじ固定できます。



掘込加工参考図



[材 質] 本体：銅、受部：NBR
[仕上げ] 本体：クロメート、受部：黒
[添付品] +皿小頭タッピンねじ 3×20 4本

価格(税抜)	¥710
注文コード	264296
小箱入数	50ヶ
梱入数	500ヶ

引戸下溝補強金具



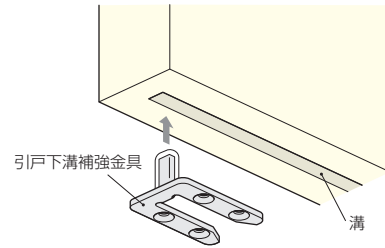
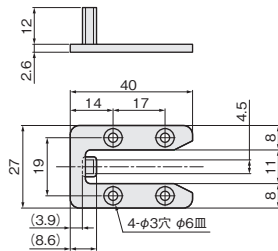
使用条件

一般住宅屋内用(浴室には使用できません)

対応床付け 下部ガイド

FG-040(NSD-401)、FG-050(HR-430)、FG-051、FG-051-C、FG-060(HR-440カバー付)
FG-070(NSD-403)、FG-950(壁付ガイド33-7)、FG-140-21.5-C、FG-140-23-C
FG-140-24.5-C

- 上吊式引戸の下部ガイド溝の木口端部を保護する部材です。
- 床付ガイドが当たる受部には衝撃を和らげる塩化ビニールをかぶせてあります。
- 溝幅6～11mm、戸厚30mm以上の引戸に使用することができます。



[材 質] 本体：銅、受部：塩化ビニール
[仕上げ] 本体：クロメート、受部：クリア
[添付品] +皿タッピンねじ 2.6×20 4本

価格(税抜)	¥600
注文コード	072679
小箱入数	50ヶ
梱入数	500ヶ

ルータービット



使用条件

◇対応システム：φ16mm：HRシステム、AFDシステム、UDシステム
φ18mm：SDシステム、SWシステム

- アトム上吊式引戸、折戸金具の取付け作業に大変便利なルータービットです。



()内寸法は、ルータービットφ18mmの寸法

[材 質] 本体：機械構造用炭素鋼鋼材
刃：超硬合金

サイズ	φ16mm	φ18mm
価格(税抜)	¥25,000	¥37,000
注文コード	223475	223476
入 数	1本	