

ドア錠

1

丁番

2

スライド

丁番

3

開き戸

金具

4

引戸錠

5

引戸

金具

6

上吊式

引戸金具

7

移動

間仕切

金具

8

折戸

金具

9

室内用

アルミ建具

10

取手・

引手

11

スライド

ワイヤー

バスケット

12

収納・

吊金具

13

その他の

家具金物

14

物干金具・

諸金具

15

真鍮

アンティーク

16

設計

施工

ガイド

会社案内

## マグネット式振止



ストライク

本体

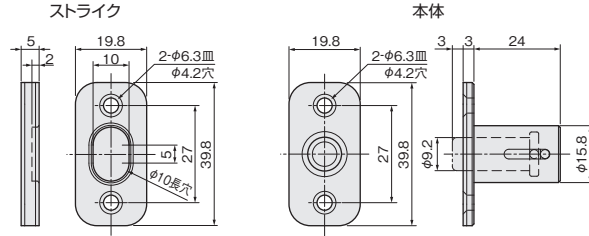
### 使用条件

一般住宅屋内用(浴室には使用できません)

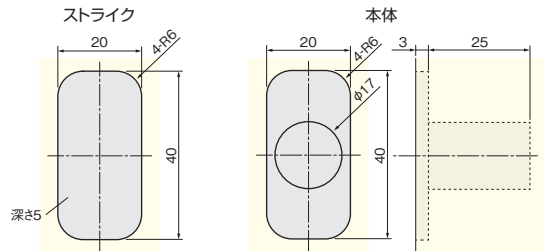
縦枠・木口付け

◇対応戸厚:28mm以上

- 引戸の振れを抑えることができるので、鎌錠の操作感が向上します。
- 戸を閉めると、ラッチが磁力により飛び出しストライクに入りますので、引戸の振れを抑えることができます。
- 戸を開けると、ラッチはバネにより本体ケース内に納まり、フラットになります。



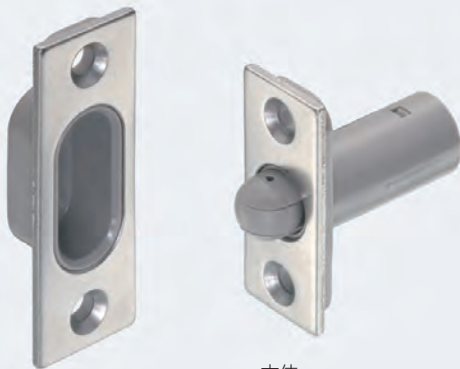
### ■掘込加工参考図



[材 質] 本体:POM、PP、SUS304、ネオジム磁石  
ストライク:SUS304、PP、フェルト、銅  
[添付品] +皿タッピンねじ 4×16 4本

生地へアーライン	価格(税抜) 注文コード	¥1,470 256518
小箱入数	20ヶ	
梱入数	200ヶ	

## 振止ローラー



受け

本体

### 使用条件

一般住宅屋内用(浴室には使用できません)

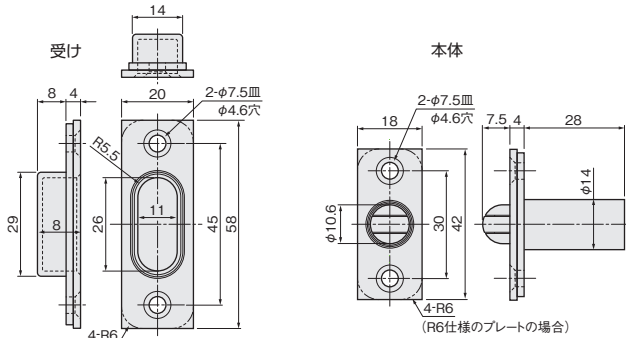
縦枠・木口付け

◇対応戸厚:26mm以上

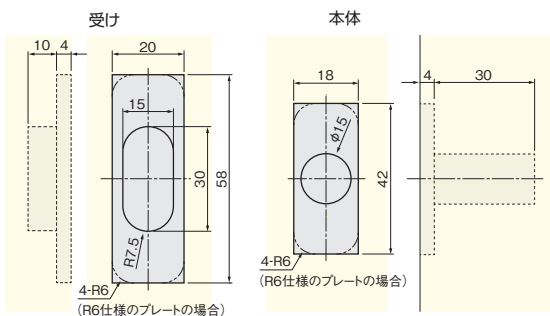
- 引戸の振れを抑えることができるので、鎌錠の操作感が向上します。
- ソフトクローズの閉まる力で、ローラーの先端が受け金具へ導かれるので、ソフトクローズとの併用が効果的です。
- ローラーにはバネが入っており、ぶつかっても引っ込む構造のため安全です。
- 別売で、6R仕様のRフロントプレートもあります。

### ご注意

本製品は、戸の反りを矯正するものではありません。



### ■掘込加工参考図



[材 質] 本体:PA66、POM、ステンレス鋼  
受け:PA66、ステンレス鋼

[仕上げ] 鋼部:クロメート、樹脂部:グレー

[添付品] +皿タッピンねじ 3.5×20 4本

	振止ローラー	Rフロントプレートセット
価格(税抜)/1セット	¥1,550	¥370
注文コード	256127	256973
小箱入数	10ヶ	-
梱入数	100ヶ	100ヶ