

スライダータイプ

品番	製品寸法図	用途・材質・仕上	価格(税抜)	入数
HD-71		<p>●下部スライダー用ピボット</p> <p>HD-72の受坪に軸先を挿入します。戸に掘込んで取付けます。軸は内蔵のスプリングにより上下動し、戸と枠との隙間のバラつきに対応します。</p> <p>[材質] POM、銅 [仕上げ] 乳白、クロメート</p>	¥450	50ヶ
HD-72 貫通穴タイプ		<p>●引戸用下部スライダー</p> <p>レールに差込みます。レール内を左右に滑走します。</p> <p>[対応レール] HD-07、HD-08、HD-09 [材質] POM [仕上げ] 乳白</p>	¥350	100ヶ

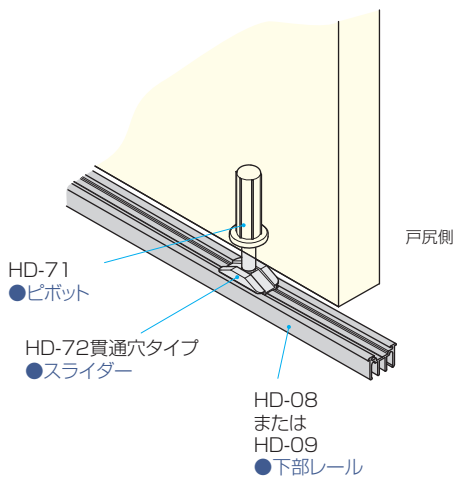
レール仕様表

品番・製品寸法図	価格(税抜)		入数	
	色	ステンカラー		アンバー
HD-08 	サイズ(mm)			
	2,700	¥5,400	¥5,250	20本
	注文コード	252419	252421	
	3,600	¥7,200	¥7,000	20本
	注文コード	252420	252422	
	[材質] アルミ押し材 [仕上げ] ステンカラー、アンバー [ねじ穴] φ5.5穴 φ7.5皿 [ねじ穴間隔] 345ページ参照			

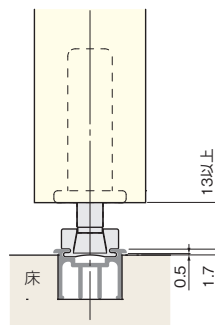
品番・製品寸法図	価格(税抜)		入数	
	色	ステンカラー		アンバー
HD-09 	サイズ(mm)			
	2,700	¥5,100	¥4,950	20本
	注文コード	259686	259688	
	3,600	¥6,800	¥6,600	20本
	注文コード	259687	259689	
	[材質] アルミ押し材 [仕上げ] ステンカラー、アンバー [ねじ穴] φ5.5穴 φ7.5皿 [ねじ穴間隔] 345ページ参照			

金具の使用場所

●専用のスライダーとピボットによって、スムーズに走行します。戸1枚分の幅以上に戸を移動させることができます。戸尻側に1ヶ所、取付けてください。戸先側・戸尻側の両方に取付ける事も可能です。

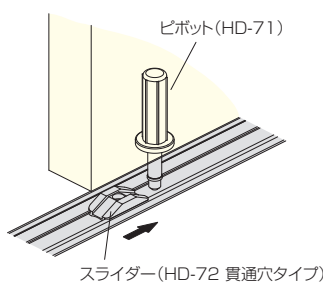


金具の納まり参考図



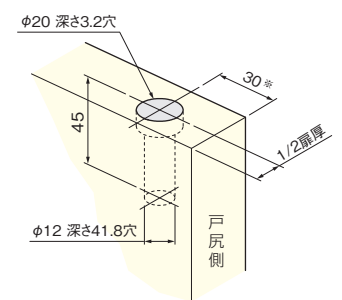
施工方法

戸を吊り込み後、ピボット(HD-71)をスライダー(HD-72 貫通穴タイプ)に入れます。



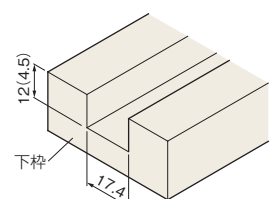
戸の加工寸法参考図

下部ピボット(HD-71)の取付け加工寸法



※使用する上部吊り車の吊り軸と同じ位置に取付けてください。

床の掘込加工参考図



※()内寸法はHD-09の場合

ご注意

あらかじめ、HD-72貫通穴タイプのレールの溝に差し込んでからレールを取付けます(後付けはできません)。

- ドア錠 1
- 丁番 2
- スライド丁番 3
- 開き戸金具 4
- 引戸錠 5
- 引戸金具 6
- 上吊式引戸金具 7
- 移動間仕切金具 8
- 折戸金具 9
- 室内用アルミ建具 10
- 取手・引手 11
- スライドレールワイヤーバスケット 12
- 収納・吊金具 13
- その他の家具金物 14
- 物干金具・語金具 15
- 真鍮アンティーク 16
- 設計施工ガイド
- 会社案内