

連動引戸金具 FG-800

快速 快速操作・開口部広々

使用条件

一般住宅屋内用木製引戸（浴室には使用できません）

◇対応戸厚：30mm (FG-880・FG-880-24を使用)、33mm・36mm (FG-880-24を使用)

◇戸の重なり代：80mm

◇対応引戸システム：HRシステム標準 HR-292-K (230～231ページ参照)、AFDシステム標準 AFD-2950-K (284～285ページ参照)

◇引戸の総質量：30kg以下 (引戸1枚)

◇引戸の幅：400～900mm (引戸1枚)

- 連動引戸金具は、1枚の戸を操作すると残りの戸も連動して開閉することができます。
- 床にレールを使用せずに間仕切ることができます。
- 3本引きにすると、2本引きの場合より戸を開けた時の開口部を広くとれます。

ご注意

- 使用する上吊式引戸金具のご注意も併せてご確認ください。

■金具の使用場所

HRシステム

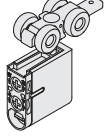
HR-150

●上部レール



HR-292-K

●上下前後調整付き吊り車



または

AFDシステム

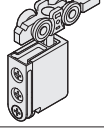
AFD-1500

●上部レール



AFD-2950-K

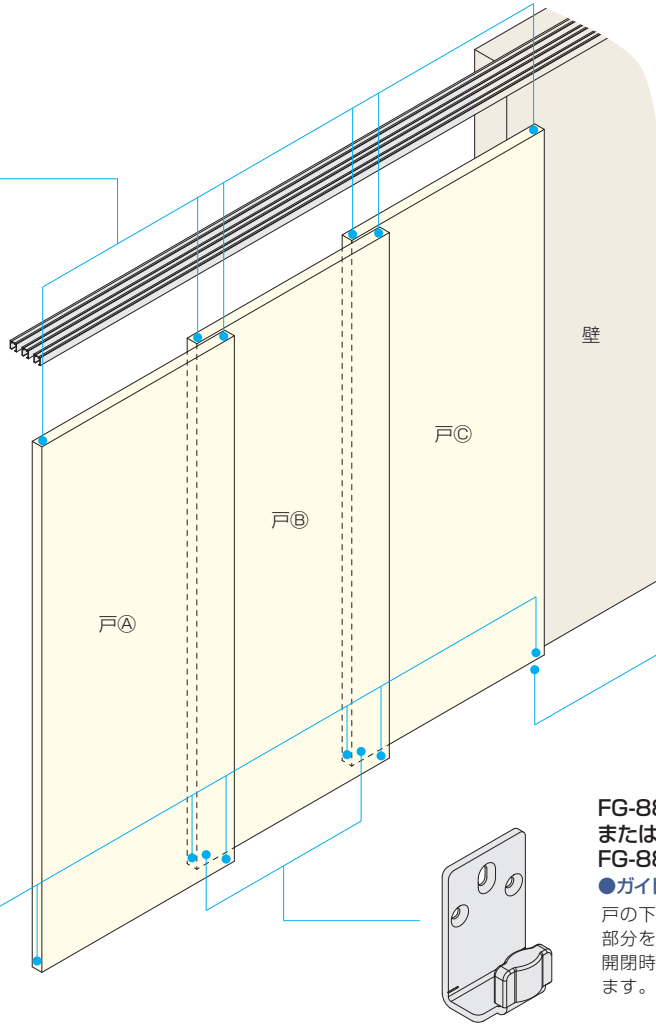
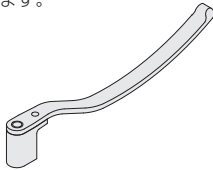
●上下前後調整付き吊り車



FG-870

●エンドパーツ

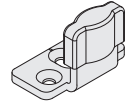
ガイドピースおよび床付ガイドとセットで使用します。戸と戸が重なる際の衝撃を和らげます。



FG-890

●床付けガイド

床に直付けし、ガイド部分を戸Cの下部溝の中に入れて使用します。戸の走行ガイドおよび振れ止めとなります。

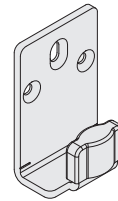


FG-880

または FG-880-24

●ガイドピース

戸の下部先端に取付け、ガイド部分を隣の戸の溝の中に入れて、開閉時に隣の戸を連動開閉させます。



■使用金具例

使用金具の種類	床付ガイド	ガイドピース	エンドパーツ	
	FG-890	FG-880	FG-870	
				上部金具
引戸の形式				
2本引き	1ヶ	1ヶ	4ヶ	●HRシステム 標準 上部レール：HR-150またはHR-130 2本 上部吊り車：HR-292-K 4ヶ
	下部金具の合計価格 ¥4,460			●AFDシステム 標準 上部レール：AFD-1500またはAFD-1300 2本 上部吊り車：AFD-2950-K 4ヶ
3本引き	1ヶ	2ヶ	6ヶ	●HRシステム 標準 上部レール：HR-150またはHR-130 3本 上部吊り車：HR-292-K 6ヶ
	下部金具の合計価格 ¥6,740			●AFDシステム 標準 上部レール：AFD-1500またはAFD-1300 3本 上部吊り車：AFD-2950-K 6ヶ

ドア錠

1

丁番

2

スライド
丁番

3

開き戸
金具

4

引戸錠

5

引戸
金具

6

上吊式
引戸金具

7

移動
間仕切
金具

8

折戸
金具

9

室内用
アルミ建具

10

取手・
引手

11

スライド
ワイヤー
バスケット

12

収納・
吊金具

13

その他の
家具金物

14

物干金具・
諸金具

15

真鍮
アンティーク

16

設計
施工
ガイド

会社案内