

連動引戸金具 FG-700

快速 快速操作・開口部広々

使用条件

一般住宅屋内用木製引戸（浴室には使用できません）

◇対応戸厚：30mm (FG-780・FG-780-24を使用)、33mm・36mm (FG-780-24を使用)

◇戸の重なり代：45mm

◇対応引戸システム：HRシステム ソフトクローズ FC-292-K-H (220～221ページ参照)、標準 HR-292-K (230～231ページ参照)

AFDシステム ソフトクローズ FC-2950-K-H (272～273ページ参照)、標準 AFD-2950-K (284～285ページ参照)

◇引戸の総質量：30kg以下 (引戸1枚)

◇引戸の幅：440～900mm (引戸1枚)

※最小引戸幅は、使用する上吊式引戸システムに準じます。

ご注意

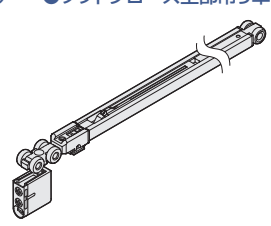
- 使用する上吊式引戸金具のご注意も併せてご確認ください。
- ソフトクローズ上部吊り車とキャッチは併用できません。
- 引戸の幅が小さく、引戸の高さが大きい場合で、引戸の質量が比較的軽いと、ソフトクローズを解除できず、戸の開閉ができなくなるおそれがあります。

- 連動引戸金具は、1枚の戸を操作すると残りの戸も連動して開閉することができます。
- 床にレールを使用せずに間仕切ることができます。
- 3本引きにすると、2本引きの場合より戸を開けた時の開口部を広くとれます。

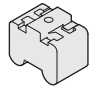
■金具の使用場所

HRシステム

HR-150 ●上部レール
FC-292-K-H ●ソフトクローズ上部吊り車



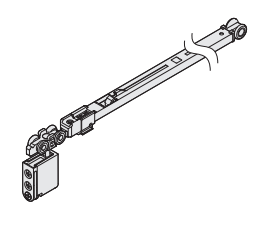
HR-385 ●固定ブロック
戸Ⓑと戸Ⓒの戸先側に取付けます。



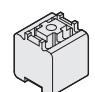
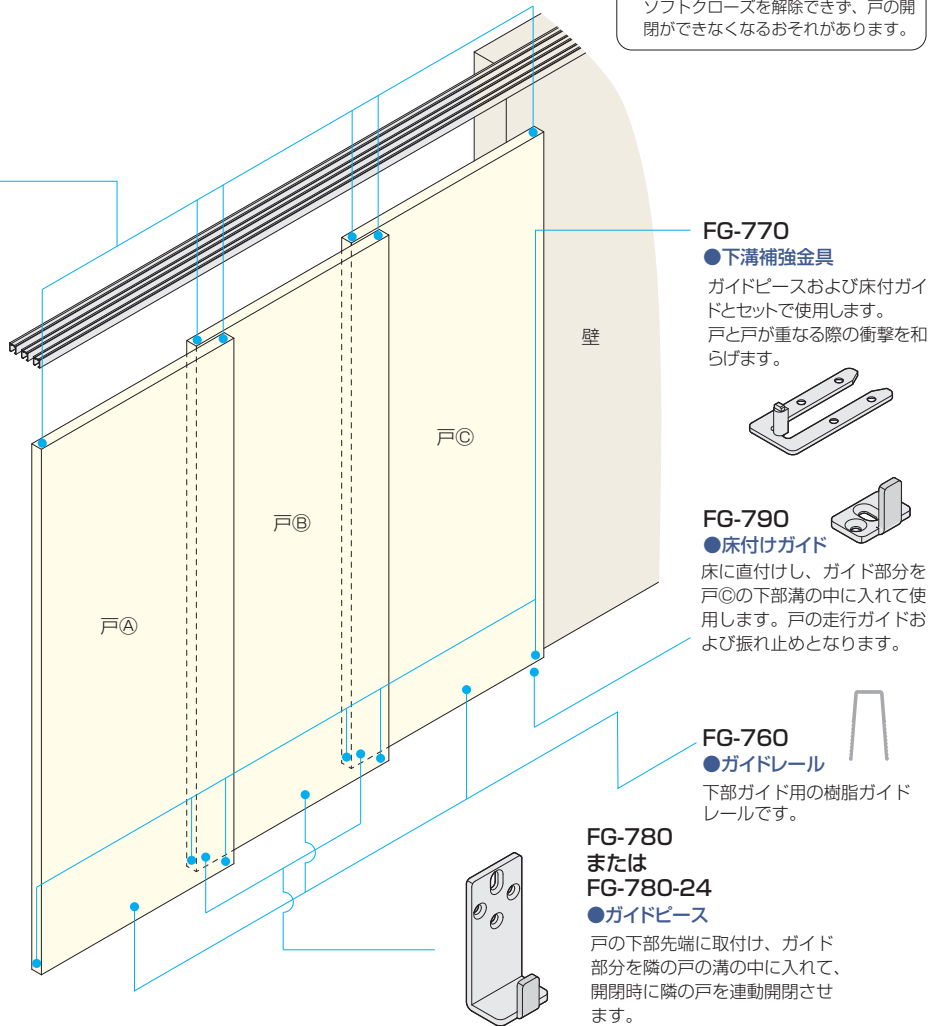
または

AFDシステム


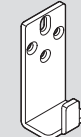
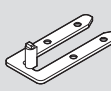

AFD-1500 ●上部レール
FC-2950-K-H ●ソフトクローズ上部吊り車



AFD-3400 ●固定ブロック
戸Ⓑと戸Ⓒの戸先側に取付けます。

■使用金具例

使用金具の種類	床付ガイド	ガイドピース	下溝補強金具	ガイドレール	上部金具
	FG-790	FG-780	FG-770	FG-760	
引戸の形式					
2本引き	1ヶ	1ヶ	4ヶ	1,000mm 2本	●HRシステム ソフトクローズ 上部レール：HR-150またはHR-130 2本 上部吊り車：FC-292-K-H 4ヶ
	下部金具の合計価格 ¥5,410				●AFDシステム ソフトクローズ 上部レール：AFD-1500またはAFD-1300 2本 上部吊り車：FC-2950-K-H 4ヶ
3本引き	1ヶ	2ヶ	6ヶ	1,000mm 3本	●HRシステム ソフトクローズ 上部レール：HR-150またはHR-130 3本 上部吊り車：FC-292-K-H 6ヶ
	下部金具の合計価格 ¥8,170				●AFDシステム ソフトクローズ 上部レール：AFD-1500またはAFD-1300 3本 上部吊り車：FC-2950-K-H 6ヶ

ドア錠

1

丁番

2

スライド

丁番

3

開き戸

金具

4

引戸錠

5

引戸

金具

6

上吊式

引戸金具

7

移動

間仕切

金具

8

折戸

金具

9

室内用

アルミ建具

10

取手・

引手

11

スライドレール

ワイヤー

バスケット

12

収納・

吊金具

13

その他の

家具金物

14

物干金具・

諸金具

15

真鍮

アンティーク

16

設計

施工

ガイド

会社案内