

連動引戸金具 **ダブルオープン納まり**

■金具仕様表

※上部吊り車の木口加工用ルータービット16mmを344ページに掲載しています。

ドア錠

1

丁番

2

スライド

丁番

3

開き戸

金具

4

引戸錠

5

引戸

金具

6

上吊式

引戸金具

7

移動

間仕切

金具

8

折戸

金具

9

室内用

アルミ建具

10

取手・

引手

11

スライド

ワイヤー

バスケット

12

収納・

吊金具

13

その他の

家具金物

14

物干金具・

諸金具

15

真鍮

アンティーク

16

設計

施工

ガイド

会社案内

品番

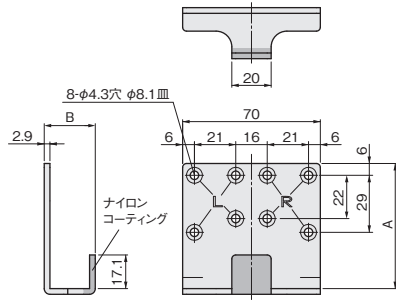
製品寸法図

用途・材質・仕上

価格(税抜)

入数

NEW FG-160-21-C(30-6)
NEW FG-160-22.5-C(33-6)
FG-160-24-C(36-6)

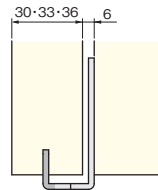


品番	A	B
FG-160-21-C	67.1	22.45
FG-160-22.5-C	65.6	23.95
FG-160-24-C	64.1	25.45

品番	対応戸厚	戸と戸の間隔寸法
FG-160-21-C	30	6
FG-160-22.5-C	33	6
FG-160-24-C	36	6

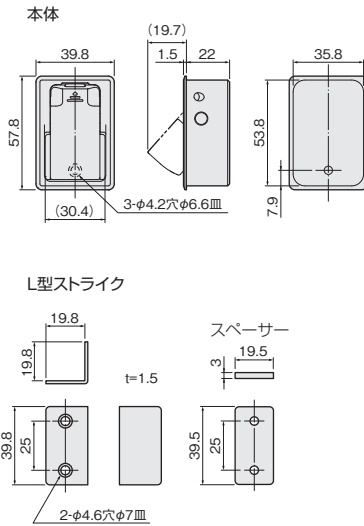
ダブルオープン納まりの連動引戸に使用するガイドです。
木口への掘込が大きいフランス落としとの併用ができます。
戸厚30mm、33mm、36mmの引戸に対応できます。

[材質]
鋼
[仕上げ]
本体：クロメート
摺動部：ナイロンコーティング
[添付品]
+皿小頭タッピンねじ 4×25 4本



セーフティストッパーロング

NEW

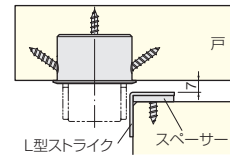


●戸当り

[材質]
本体：亜鉛合金、エラストマー
L型ストライク：SUS304
スペーサー：PP
[仕上げ]
本体：WBメッキ、黒塗装
ストライク：生地ヘアライン
スペーサー：黒
[添付品]
+皿小頭タッピンねじ 4×16 2本
+皿小頭タッピンねじ 4×14 1本
+皿小頭タッピンねじ 4×20 2本

●L型ストライク

L型ストライクと引戸の間隔が7mmを超えてしまう場合は、付属のスペーサーをご使用ください。



WBメッキ
(L型ストライク含む)
¥4,600

注文コード AD1104

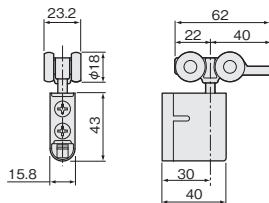
黒塗装
(L型ストライク含む)
¥5,000

注文コード AD1105

L型ストライクのみ単体
でご注文の場合は下記コ
ードでご注文ください。
¥600

注文コード 256897

HR-292-K



●上部吊り車

戸を吊ったままの状態での上下前後調整ができます。

[ベアリング] 金属ベアリング
[材質] 本体：PA66、PBT、鋼
カップ：亜鉛合金
車輪：POM、鋼
[仕上げ] DG色、ホワイト
[添付品]
+なべタッピンねじ 3.5×30 3本

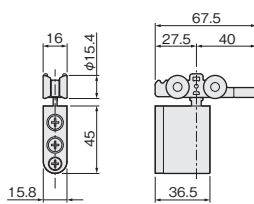
DG色
¥4,180

注文コード 070097

ホワイト
¥4,280

注文コード 070098

AFD-2950-K



●上部吊り車

[ベアリング] 金属ベアリング
[材質] 本体：POM、PA66複合材、鋼
カップ：亜鉛合金
車輪：POM、鋼
[仕上げ] 茶、白
[結合ねじ]
+皿小ねじ 4×15 1本
[添付品]
+なべタッピンねじ 3.5×30 2本

茶
¥2,420

注文コード 255891

白
¥2,520

注文コード 255892

※ADコード(セット商品コード)の商品一覧は30~33ページをご覧ください。