
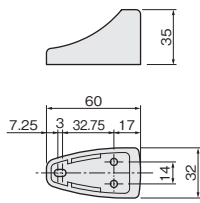

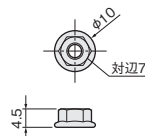

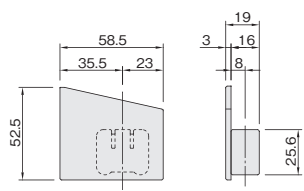

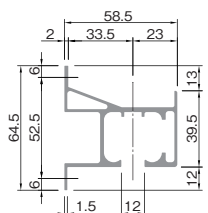


■金具仕様表

品番	製品寸法図	用途・材質・仕上	価格(税抜)	入数
FK-320  ライトグレー 黒		[材質] 本体：亜鉛合金 バンパー：エラストマー [仕上げ] 本体：クロメート バンパー：黒、ライトグレー [添付品] なべタッピンねじ 4×40 3本	黒 ¥1,700 注文コード 006582 ライトグレー ¥1,700 注文コード 006584	10ヶ
SD-OS用トリガーねじセット 		[材質] ステンレス鋼 [セット内容] M4フランジ付きナット 4ヶ +皿小頭ねじ M4×12 4本 [対応レール] SD-1000-OS ※レールとは別売となります。	¥530 注文コード 200664	200 セット (1セット 4個入り)
SD-3420 	 ※本図は左用を示す。右用は勝手違い。	[材質] ABS [仕上げ] ライトグレー [添付品] +トラスタッピンねじ 4×16 2本 [対応レール] SD-1000-OS	¥850 注文コード 198970	15セット (L/R 1セット)

■レール仕様表

品番・製品寸法図	価格(税抜)	入数
SD-1000-OS  [材質] アルミ押し出し材 [仕上げ] シルバー [ねじ穴] φ5.5穴 φ7.5皿 [ねじ穴間隔] 345ページおよび、設計ガイド(767~768ページ)参照 ※SD-OS用トリガーねじセットは別売となります。	色 シルバー ¥31,300 注文コード 262800	6本



- ドア錠 1
- 丁番 2
- スライド丁番 3
- 開き戸金具 4
- 引戸錠 5
- 引戸金具 6
- 上吊式引戸金具 7
- 移動間仕切金具 8
- 折戸金具 9
- 室内用戸建具 10
- 取手・引手 11
- スライドレールワイヤーバスケット 12
- 収納・吊金具 13
- その他の家具金物 14
- 物干金具・諸金具 15
- 真鍮アンティーク 16

設計
施工
ガイド

会社案内